

### Flansch-Absperrventil

Art. 01-362

PN10/16/06/04

flange globe valve

DIN 86260-A

Flansche gebohrt nach DIN PN10/16

Gehäuse: Bronze G-CuSn10

Innenteile: Bronze CuSn6

Sitzdichtung: metallisch

Temperaturbereich: -10°C - 225°C

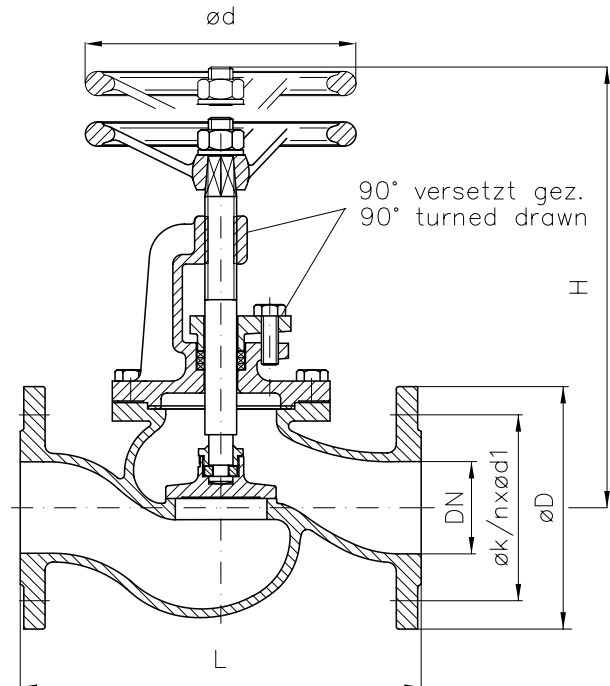
flanges acc. to DIN PN10/16

Body: bronze

Inner parts: bronze

Seat sealing: metallic

temperature range: -10°C - 225°C



DN	PN	L	H	ød	øD	øk	n x ød1	kg			
15	16	130	180	100	95	65	4 x 14	5,0			
20	16	150	200	100	105	75	4 x 14	5,5			
25	16	160	210	125	115	85	4 x 14	6,0			
32	16	180	220	160	140	100	4 x 18	8,0			
40	16	200	250	160	150	110	4 x 18	10,0			
50	16	230	250	160	165	125	4 x 18	12,0			
65	16	290	315	200	185	145	4 x 18	17,0			
80	16	310	335	200	200	160	8 x 18	23,0			
100	16	350	375	250	220	180	8 x 18	30,0			
125	16	400	420	250	250	210	8 x 18	50,0			
150	10	480	460	315	285	240	8 x 22	65,0			
200	10	600	550	400	340	295	8 x 22	110,0			
250	06	730	670	400	395	350	12 x 22	165,0			
300	06	850	750	400	445	400	12 x 22	295,0			

Andere Ausführungen:

Kegel mit Weichdichtung, Regulierkegel,  
Flanschausführungen nach JIS, ANSI etc.  
auf Anfrage.

other types:

plug with soft sealing, regulating plug, other  
flange types e.g. acc. to JIS, ANSI etc. on  
request.

Alle Angaben sind unverbindlich und bleiben technischen Änderungen vorbehalten.  
All data are not binding and subjected to change without notice.



**Fritz Barthel Armaturen GmbH & Co. KG**

Schnackenburgallee 16  
22525 Hamburg (Germany)

Phone +49 (0) 40 398202-0  
Fax +49 (0) 40 398202-77

E-Mail post@barthel-armaturen.de  
Internet www.barthel-armaturen.de

06.2010