

### Flansch-Absperrventil

Art. 01-370

PN10/16/06/04

flange globe valve

DIN 86260-B

Flansche gebohrt nach DIN PN10/16

Gehäuse: Rotguss (2.1096 / CC491K)

Innenteile: Sondermessing

Sitzdichtung: metallisch

Temperaturbereich: -10°C - 225°C

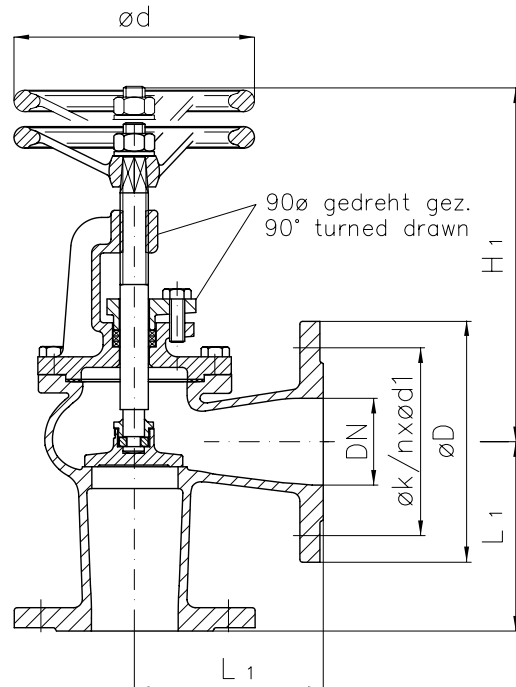
flanges acc. to DIN PN10/16

Body: gunmetal

Inner parts: special brass

Seat sealing: metallic

temperature range: -10°C - 225°C



DN	PN	L1	H1	$\varnothing d$	$\varnothing D$	$\varnothing k$	n x $\varnothing d_1$	kg			
15	16	90	160	100	95	65	4 x 14	3,8			
20	16	95	170	100	105	75	4 x 14	4,0			
25	16	100	170	125	115	85	4 x 14	5,0			
32	16	105	190	160	140	100	4 x 18	7,0			
40	16	115	210	160	150	110	4 x 18	9,0			
50	16	125	220	160	165	125	4 x 18	11,0			
65	16	145	260	200	185	145	4 x 18	16,0			
80	16	155	280	200	200	160	8 x 18	20,0			
100	16	175	300	250	220	180	8 x 18	25,0			
125	16	200	340	250	250	210	8 x 18	40,0			
150	10	225	360	315	285	240	8 x 22	50,0			
200	10	275	440	400	340	295	8 x 22	95,0			
250	06	325	550	400	395	350	12 x 22	155,0			
300	06	375	620	400	445	400	12 x 22	225,0			

Andere Ausführungen:

Art.-Nr. 01-370CuSn8 Innenteile CuSn8

Art.-Nr. 01-371 Rg-03

Kegel mit Weichdichtung, Regulierkegel, andere Flanschausführungen n. JIS, ANSI etc. auf Anfrage.

other types:

art.-no. 01-370CuSn8 inner parts CuSn8

art.-no. 01-371 Rg-03

further types e.g. plug with soft sealing, regulating plug, other flange types acc. to JIS, ANSI etc. on request.

Alle Angaben sind unverbindlich und bleiben technischen Änderungen vorbehalten.  
All data are not binding and subjected to change without notice.



**Fritz Barthel Armaturen GmbH & Co. KG**

Schnackenburgallee 16  
22525 Hamburg (Germany)

Phone +49 (0) 40 398202-0  
Fax +49 (0) 40 398202-77

E-Mail post@barthel-armaturen.de  
Internet www.barthel-armaturen.de

06.2010