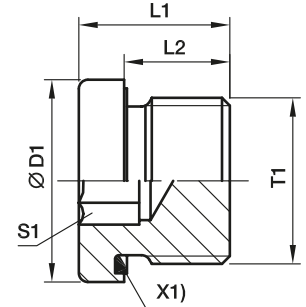


**VSTI M/R-ED Verschluss-Stopfen für Einschraublöcher**

Metr. Einschraubzapfen – ED (ISO 9974)  
Zöll. Einschraubzapfen – ED (ISO 1179)



X1) Eolastic-Dichtung ED

Metrisches Gewinde zyl. T1	Rohrgewinde zylindrisch T1	D1	L1	L2	S1	Gewicht g/1 St.	Bestellzeichen*	Bestellzeichen*	PN (bar) <sup>1)</sup>	
									CF	71
M 10x1,0	G 1/8 A	14,0	12,3	8	5	8	VSTI10X1ED	VSTI1/8ED	400	400
M 12x1,5		17,0	17,3	12	6	14	VSTI12X1.5ED		400	400
M 14x1,5	G 1/4 A	19,0	17,3	12	6	20	VSTI14X1.5ED	VSTI1/4ED	400	400
M 16x1,5	G 3/8 A	22,0	17,3	12	8	25	VSTI16X1.5ED	VSTI3/8ED	400	400
M 18x1,5		24,0	17,3	12	8	32	VSTI18X1.5ED		400	400
M 20x1,5		26,0	19,3	14	10	42	VSTI20X1.5ED		400	400
M 22x1,5	G 1/2 A	27,0	19,3	14	10	51	VSTI22X1.5ED	VSTI1/2ED	400	400
M 26x1,5		32,0	21,3	16	12	78	VSTI26X1.5ED		400	400
M 27x2,0	G 3/4 A	32,0	21,3	16	12	79	VSTI27X2ED	VSTI3/4ED	400	400
M 33x2,0	G 1 A	40,0	22,8	16	17	130	VSTI33X2ED	VSTI1ED	400	400
M 42x2,0	G 1 1/4 A	50,0	22,8	16	22	198	VSTI42X2ED	VSTI11/4ED	315	315
M 48x2,0	G 1 1/2 A	55,0	22,8	16	24	263	VSTI48X2ED	VSTI11/2ED	315	315

<sup>1)</sup> Druckwert genannt = Artikel lieferbar

$$\frac{PN(\text{bar})}{10} = PN(\text{MPa})$$

Bestellzeichen-Ergänzungen			
Material	Kennbuchstaben Oberfläche und Material	Beispiel	Standard-Dichtungswerkstoff (keine zusätzl. Kennbuchstaben erforderlich)
Stahl, verzinkt, Cr(VI)-frei	CF	VSTI1/2EDCF	NBR
Edelstahl	71	VSTI1/2ED71	VIT

\*Ergänzen Sie bitte die Bestellzeichen mit den **Kennbuchstaben** für das gewünschte Material.