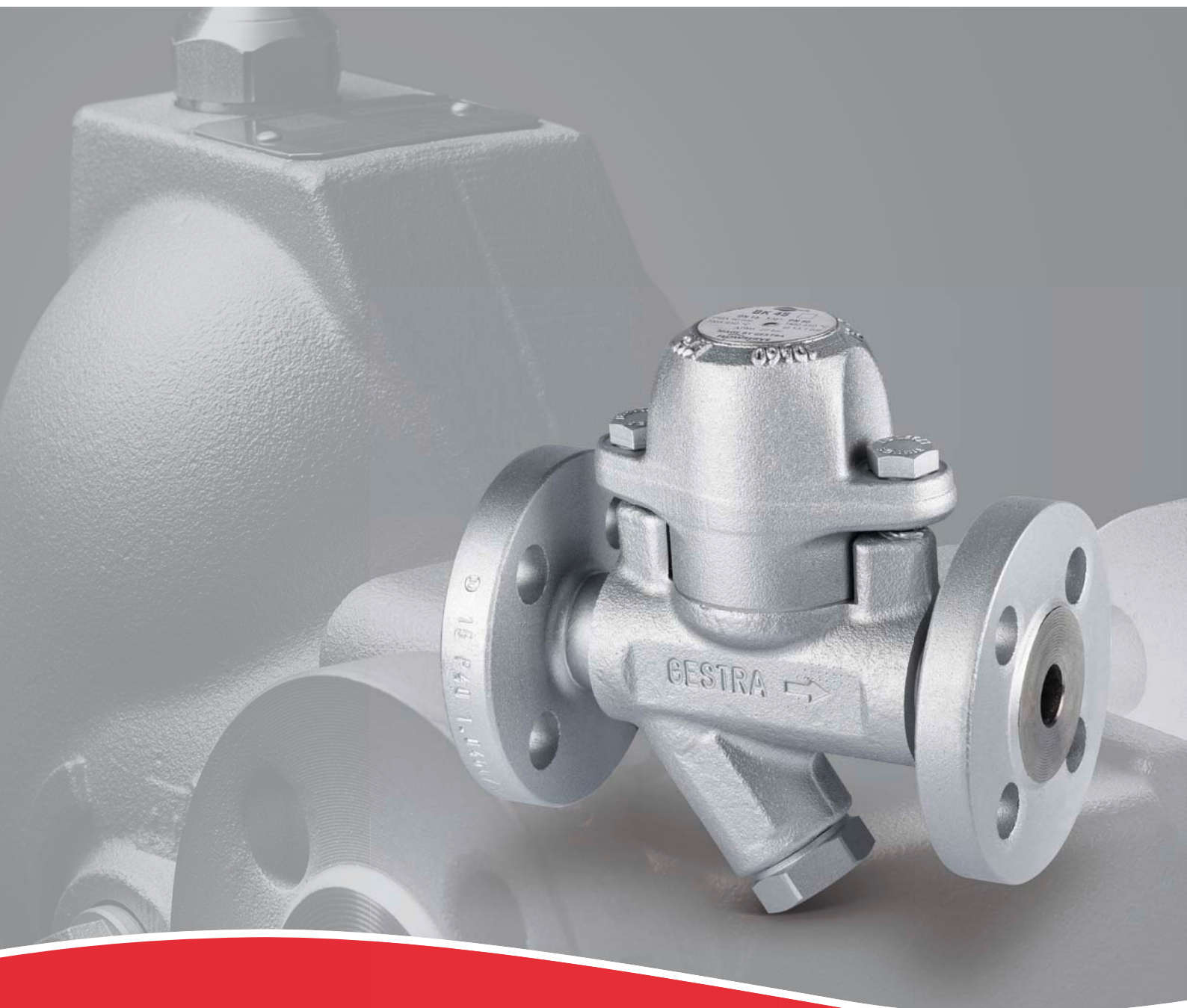


GESTRA

Kondensatableiter und Kontrollgeräte

Für alle Fälle die richtige Wahl





Optimal ausgerüstet mit GESTRA-Kondensatableitern

Kondensatableiter müssen einwandfrei funktionieren

Eine der wesentlichen Aufgaben von Wasserdampf in der Industrie ist es, Wärmeenergie durch Kondensation bereitzustellen und in Wärmetauschern die verschiedensten Medien zu erwärmen. Der Wasserdampf strömt dabei durch Rohrleitungen und kühlt auf seinem Weg mehr und mehr ab – es bildet sich auch hier Kondensat.

Kondensat verhindert die optimale Wärmeübertragung, führt aber vor allem auch zu Erosion und Wasserschlägen. Damit Dampfanlagen zuverlässig und effizient arbeiten, schleusen Kondensatableiter anfallendes Kondensat aus, möglichst ohne dass wertvoller Dampf verloren geht. Wie gut Kondensatableiter diese Aufgabe erfüllen, beeinflusst ganz wesentlich die:

- **Betriebssicherheit**
- **Verfügbarkeit und**
- **Wirtschaftlichkeit einer Anlage.**

Um hier beste Ergebnisse zu erzielen, braucht es Armaturen, welche den jeweiligen Anforderungen rundum gerecht werden.

Flexibel für unterschiedliche Erfordernisse

Bei der Erwärmung von Wasser durch Dampf müssen zeitweise große Kondensatmengen schnellstens abgeführt werden, um auch bei Last- und Druckschwankungen eine staufreie Entwässerung zu gewährleisten.

Werden Leitungen mit überhitztem Dampf oder Turbinen entwässert, entstehen im laufenden Betrieb nur geringe Kondensatmengen. Lediglich beim Anfahren fällt mehr Kondensat an. Hier sind Robustheit, Wartungsfreundlichkeit, Langlebigkeit und ein zuverlässig schließender Regler auch bei Drücken über 200 bar gefragt.

Das zeichnet GESTRA-Kondensatableiter aus

Die Kosten für Energieerzeugung sind für Betreiber von Dampfanlagen ein zentraler Faktor. Langlebige und ohne Dampfverluste arbeitende Kondensatableiter helfen dabei, diesen Kostenpunkt möglichst gering zu halten – zudem sorgen sie für verlässliche Betriebssicherheit.

GESTRA-Kondensatableiter stehen seit Jahrzehnten für optimale Energieeffizienz und absolute Zuverlässigkeit. Sie erfüllen höchste Qualitätsansprüche und überzeugen in der Praxis durch kompakte Bauweise und modularen Aufbau. Zudem sind sie extrem wartungsfreundlich und bieten hohen Bedienkomfort.

Beste Qualität für jeden Bedarf

Bei GESTRA finden Sie für alle Erfordernisse eine umfassende Auswahl an verschiedenen Funktionstypen und Ausführungen. Zudem bieten wir Ihnen Systeme, mit denen Sie Dampf- und Kondensatsysteme zuverlässig prüfen und überwachen können.

Wie komme ich zum idealen Kondensatableiter?

Wir finden für Sie den optimalen Kondensatableiter mit dem besten Wirkungsgrad. Dafür gilt es vor allem, die entscheidenden Punkte konsequent zu berücksichtigen:

1. Anwendungsspezifische Anforderungen

- Sattdampfleitung
- Heißdampfleitung
- Dampfseitig geregelter Wärmetauscher
- Ungeregelter Wärmetauscher oder Heizschlange
- Begleitheizung – Unterkühlung gewünscht
- Turbinenentwässerung

2. Anlagen- und Gerätevorgaben

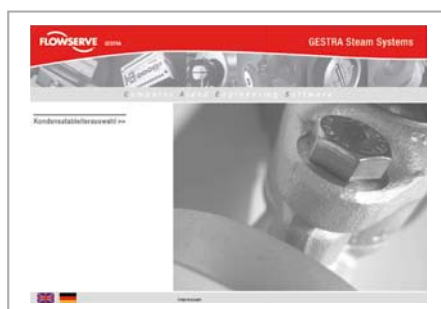
- Druckstufe
- Anschlussart, z. B. Flansch EN oder Schweißmuffe
- Werkstoff

3. Betriebsparameter

- Druck vor dem Kondensatableiter
- Temperatur vor dem Kondensatableiter
- Druck hinter dem Kondensatableiter
- Kondensatmenge
- An- und Abfahrzyklen
- Lastwechsel

4. Gewünschte Zusatzoptionen

- Überwachung
- Schmutzsieb
- Entwässerungsbohrung
- Hand-Entlüftungsventil
- Bypass



Online-Auslegungssoftware

Wir beraten Sie gern bei Auswahl und Auslegung des passenden Kondensatableiters. Sie können aber auch erst einmal unsere Auslegungssoftware CAESar nutzen – sie zeigt Ihnen den besten Weg zum richtigen Kondensatableiter.

Auf unserer Homepage www.gestra.de finden Sie unter „Service & Support“ das einfach zu bedienende CAESar Ableiterauswahlprogramm.



Kondensatableiter mit Bimetall-Regler Baureihe BK

Thermische Kondensatableiter zum Ausschleusen von Kondensat aus Wasserdampf oder zum Entlüften von Dampfleitungen

Bei Kondensatableitern mit GESTRA-Thermovit-Reglern werden die Öffnungs- und Schließvorgänge durch das Zusammenwirken von Bimetall-Platten und Stufendüse gesteuert. Genau dieses Funktionsprinzip macht die Kondensatableiter der Baureihe BK schnell ansprechend, leistungsstark und sehr widerstandsfähig.

Verwendung

Robuster Kondensatableiter für die Entwässerung von Heizprozessen mit geringen Lastschwankungen.

Besonders zu empfehlen für den Einsatz in:

- Heißdampfleitungen
- Sattdampfleitungen
- Begleitheizungen
- Heizschlangen

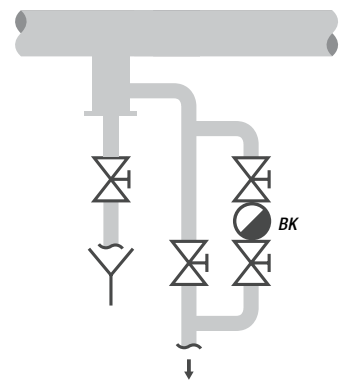
Die Baureihe BK eignet sich zudem sehr gut als schnellansprechender Dampfentlüfter.

Vorteile

- Extrem große Anfahrleistung
- Dampfverlustfrei
- Geeignet für Differenzdrücke bis 275 bar
- Tauglich für härteste Betriebsbedingungen
- Einbaulage beliebig – in horizontale oder vertikale Rohrleitungen
- Innenteile aus korrosionsbeständigen Edelstählen
- Wartung ohne Ausbau des Gehäuses aus der Rohrleitung möglich
- Abdichtung zwischen Gehäuse und Bimetall-Regler über metallische Grundbuchse
- Rückschlagsicherung durch Stufendüse
- Verschleißarm

Einbaubeispiel

Heißdampfleitung



BK 15



BK 37, BK 28, BK 29



BK 37-ASME, BK 28-ASME, BK 29-ASME



BK 45, BK 46



BK 212



BK 212-ASME

BK 45/46 im Detail

Die Kondensatableiter sind unempfindlich gegen Frost sowie Wasserschlag, korrosionsbeständig und wartungsarm

Die Geräte regeln den Durchfluss des Mediums durch einen schnell ansprechenden Thermovit-Regler. Übereinander angeordnete, speziell geformte Bimetall-Platten dehnen sich aus, wenn die Medientemperatur steigt, und bewegen so die Stufendüse: Die Durchflussöffnung wird geschlossen. Im kalten Zustand ist der Regler vollständig geöffnet. Deshalb zeigen Kondensatableiter der Baureihe BK eine hervorragende Anfahrlistung.

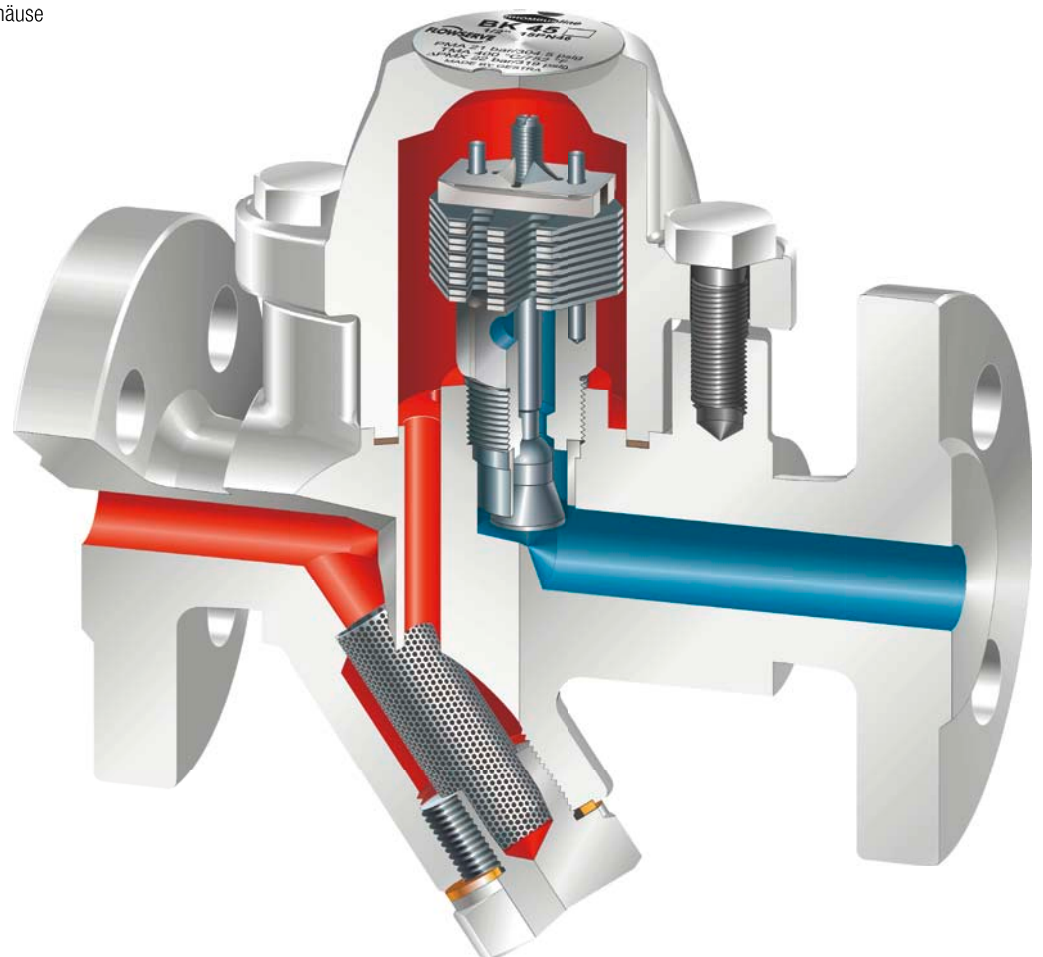
Eckdaten

Robuster Thermovit-Regler für die Entwässerung von Heizprozessen mit geringen Lastschwankungen.

- DN 15 – 25 (½" – 1")
- PN 40/CL 300
- Max. Differenzdruck: 22/32 bar
- Montagefreundliches RHOMBUS*line*-Gehäuse mit gekammerter Gehäusedichtung und metallischer Grundbuchse
- Integrierte Rückschlagsicherung
- Großflächiges Schmutzsieb (Y-Strainer)

Optionen

- Integrierte Kondensatableiter-Überwachung für die Überwachung auf Dampfverlust und Kondensatstau
- Ausblaseventil





Kondensatableiter mit Membranregler Baureihe MK

Thermische Kondensatableiter zum Ausschleusen von Kondensat aus Wasserdampf oder zum Entlüften von Dampfleitungen

Die Baureihe MK zeichnet sich durch die sehr hohe Ansprechempfindlichkeit des Membranreglers aus. Sie eignet sich besonders für Wärmetauscher, deren Betrieb schon bei geringem Kondensatstau gestört wird.

Verwendung

Schnell ansprechender Kondensatableiter zur Entwässerung von Heizprozessen.

Besonders zu empfehlen für den Einsatz in:

- Sattdampfleitungen
- Begleitheizungen
- Heizschlangen
- Luftherhitzern
- Dampfmangeln/Bügelpressen
- Reifenpressen

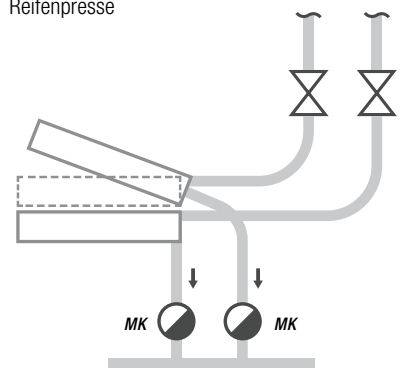
Die Baureihe MK eignet sich zudem ideal als schnellstmöglich ansprechender Dampfentlüfter.

Vorteile

- Extrem schnelles Ansprechverhalten der GESTRA-Regelmembran
- Flach- oder Tandemabschluss
- Dampfverlustfrei
- Funktion unabhängig von Vor- oder Gegendruck
- Einbaulage beliebig – in horizontale oder vertikale Rohrleitungen
- Große Heißwasser-Durchflussmengen auch bei niedrigen Differenzdrücken
- Innenteile aus korrosionsbeständigen Edelstählen
- Verschleißarme Membranfolie aus Hastelloy
- Drei unterschiedliche Membrantypen für verschiedene Einsatzbereiche
- Lange Lebensdauer

Einbaubeispiel

Reifenpresse



MK 45/45A im Detail

MK 45-1 mit Tandemabschluss garantiert höchste Dichtigkeit und Langlebigkeit

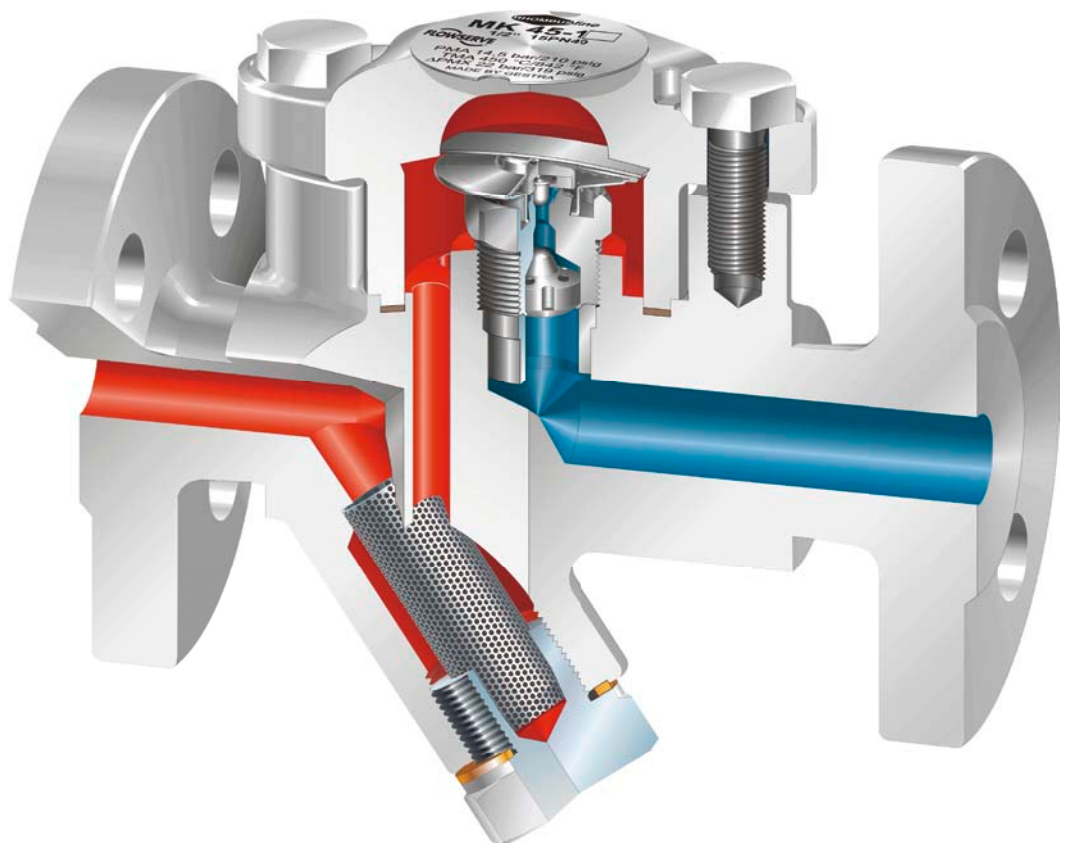
Die Geräte arbeiten mit der extrem schnell ansprechenden GESTRA-Regelmembran. Dadurch erfüllen sie auch Entwässerungsaufgaben mit hohen Anforderungen an die Regelgüte. Kondensat wird zuverlässig und nahezu unverzüglich abgeführt.

Eckdaten

- DN 15 – 25 (½" – 1")
- PN 40/CL 300
- Max. Differenzdruck: 32 bar
- Montagefreundliches RHOMBUSline-Gehäuse mit gekammerter Gehäusedichtung und metallischer Grundbuchse
- Integrierte Rückschlagsicherung
- Großflächiges Schmutzsieb (Y-Strainer)

Optionen

- Tandemabschluss mit zweifacher, stufenweiser Dichtung für höchste, langlebige Dichtigkeit und kleine bis mittlere Kondensatmengen
- Flachdichtender Abschluss mit einfacher Dichtung für größere Kondensatmengen
- Integrierte Kondensatableiter-Überwachung auf Dampfverlust und Kondensatstau
- Ausblaseventil
- Edelstahlausführung (MK 45A)





Schwimmer-Kondensatableiter Baureihe UNA

Kondensatableiter mit Kugelschwimmer zur staufreien Ableitung von Kondensat aus Wasserdampf oder kalten Kondensaten und Destillaten

Die Geräte mit dem bewährten Rollkugelabschluss arbeiten extrem reibungsarm und benötigen deshalb sehr geringe Betätigungskräfte. Sie sind langlebig und garantieren höchste Dichtigkeit.

Verwendung

Universeller Kondensatableiter für nahezu alle Erfordernisse.

Besonders zu empfehlen für die Entwässerung von:

- Dampfsseitig geregelten Wärmetauschern
- Anlagen, in denen viel Kondensat anfällt
- Dampfverteiltern
- Dampftrocknern, Gastrocknern, Zyklonenabscheidern
- Systemen mit sehr kleinen Betriebsdrücken, sehr kleinen Differenzdrücken, stark schwankenden Betriebsbedingungen
- Vakuumanlagen
- Gas- und Druckluftleitungen
- Trockenzylindern

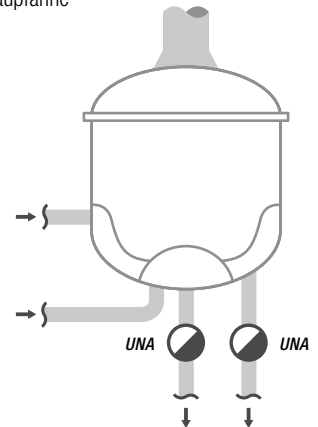
Die Baureihe eignet sich auch ideal als Ablaufregler an Entspannern und Speisewasserbehältern.

Vorteile

- Verlässliche Funktion unabhängig von Gegendruck und Kondensattemperatur
- Dampfverlustfrei durch Wasserschlossbildung
- Höchste Dichtigkeit und Langlebigkeit sowie hervorragende Regeleigenschaften dank Regler mit Rollkugelabschluss oder Kugelsegmentabschluss
- Unverzüglich ansprechende Niveausteuern ohne automatische Entlüftung – Simplex-Ausführung
- Mit automatischer, schnell ansprechender Entlüftung für Dampfanlagen – Duplex-Ausführung
- Besonders schmutzunempfindlich
- Innenteile aus korrosionsbeständigen Edelstählen
- Volle Funktionsweise auch bei einem Gegendruck von nahezu 100 % des Vordrucks
- Wartung ohne Ausbau des Gehäuses möglich

Einbaubeispiel

Braupfanne



UNA 14



UNA 45, 46 mit Elektrode und Handentlüftungsventil



UNA 27



UNA 38



UNA 39



UNA Spezial

UNA 45/46 im Detail

Die GESTRA-Schwimmer-Kondensatableiter UNA 4 bestehen durch einen einfachen, modularen Aufbau, der einen absolut flexiblen Einsatz ermöglicht

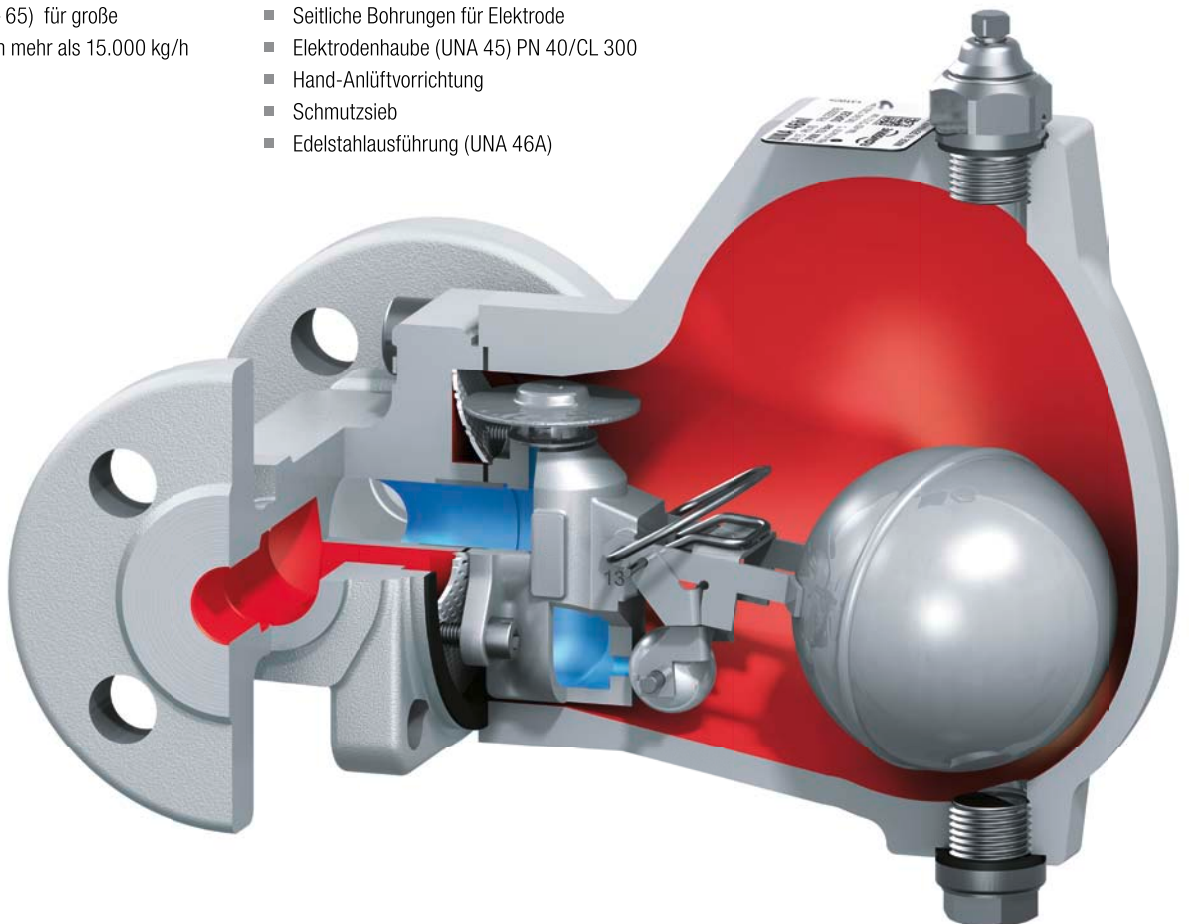
Durch den modularen Aufbau ist die Durchflussrichtung der Kondensatableiter variabel. Mit insgesamt 33 verschiedenen Möglichkeiten für den Einbau in die Leitung – je 11 Anschlussarten für Durchflussrichtung vertikal, horizontal links und horizontal rechts – sind die Geräte passend für jede Rohrleitung. Das geschmiedete Gehäuse entspricht mit seinen Werkstoffen und der Konstruktion EN- und ASME-Normen.

Eckdaten

- DN 15 – 65 (½" – 2½")
- PN 40/CL 300
- Max. Differenzdruck: 32 bar
- Rollkugelregler A02 – A032 (DN 15-65)
- MAX-Regler (DN 40 – 65) für große Kondensatmengen von mehr als 15.000 kg/h (Heißkondensat)

Optionen

- Durchflussrichtung vertikal, horizontal links oder horizontal rechts
- Innerer Bypass, von außen einstellbar
- Sichthaube (UNA 45) PN 16/CL 150
- Seitliche Bohrungen für Elektrode
- Elektrodenhaube (UNA 45) PN 40/CL 300
- Hand-Anlüftvorrichtung
- Schmutzsieb
- Edelstahlausführung (UNA 46A)





Thermodynamische Kondensatableiter Baureihe DK

Kondensatableiter zur Entwässerung von Dampfanlagen

Die Kondensatableiter arbeiten mit einem einfachen thermodynamischen Prinzip. Einströmendes Kondensat hebt die Ventilplatte des Reglers in Offenstellung, Dampf hingegen führt zum sofortigen Schließen. Dementsprechend sind die Geräte der Baureihe DK einfach aufgebaut, verfügen über ein kleines, kompaktes Gehäuse und sind kostengünstig.

Verwendung

Kompakter Kondensatableiter für die Entwässerung von Heizprozessen mit geringen Lastschwankungen.

Besonders zu empfehlen für den Einsatz in:

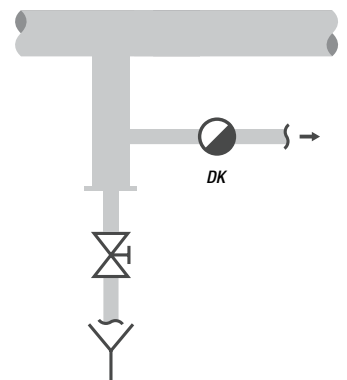
- Sattdampfleitungen
- Heißdampfleitungen
- Begleitheizung
- Lufterhitzern

Vorteile

- Kompakter, schnell ansprechender Regler
- Wenige Funktionsteile
- Praktisch staufreie Entwässerung
- Beliebige Einbaulage – in horizontale oder vertikale Rohrleitungen
- Zulässiger Gegendruck bis 80 % des Vordrucks
- Erhältlich als montagefreundliches RHOMBUSline-Gehäuse mit auswechselbarem Regler oder als kompakte Ausführung
- Innenteile aus korrosionsbeständigen Edelstählen

Einbaubeispiel

Dampfleitung



DK 47



DK 57



DK 45

DK 47 im Detail

Kompakte, unempfindliche und preisgünstige Kondensatableiter aus Edelstahl

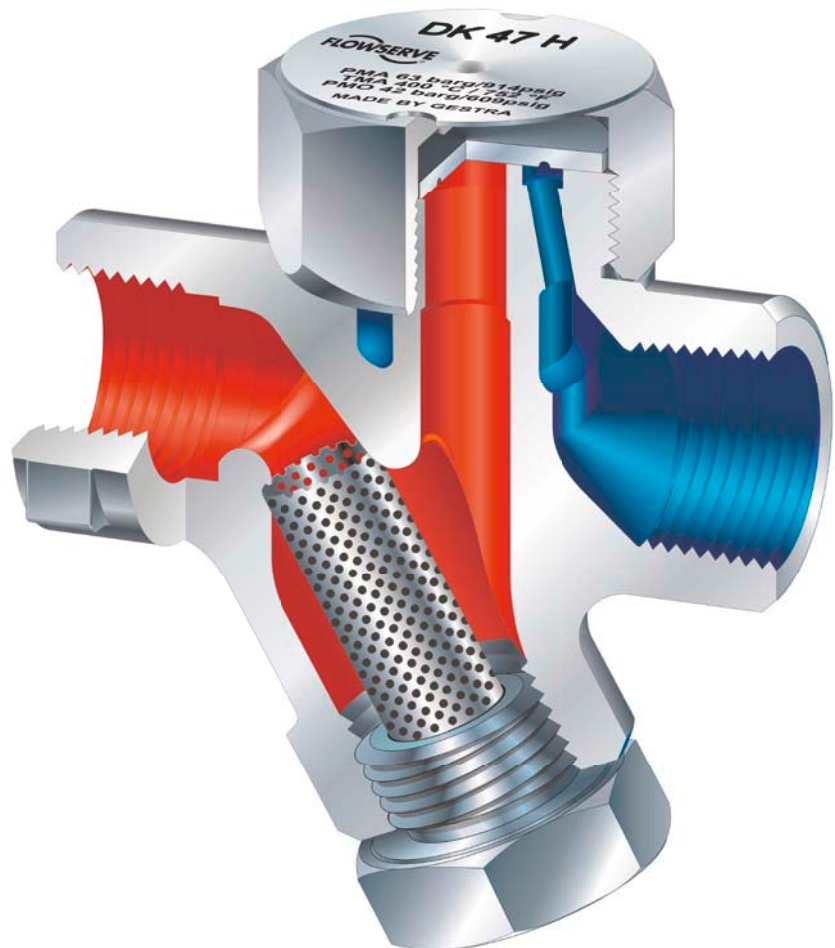
Der thermodynamische Kondensatableiter DK 47 ist aus Edelstahl und verfügt über ein eingebautes Schmutzsieb. Es handelt sich um eine besonders kompakte Ausführung mit direkt aufgeschraubter Haube. Die Geräte überzeugen mit einem guten Preis-Leistungs-Verhältnis.

Eckdaten

- DN 10 – 25 ($\frac{3}{8}$ " – 1")
- PN 63
- Max. Differenzdruck: 42 bar
- Großflächiges Schmutzsieb (Y-Strainer)
- Gewindemuffe

Optionen

- Low-Ausführung für kleine Kondensatmengen
- High-Ausführung für große Kondensatmengen
- Ausblaseventil





Kondensatableiter mit Membranregler Baureihe SMK

Thermische Kondensatableiter in tottraumarmen Ausführung für sterile und aseptische Anwendungen

Bei CIP- und SIP-Prozessen sind das Erkennen des Aggregatzustandes und eine adäquate Reaktionszeit des Kondensatableiters entscheidend. Die in der Baureihe SMK verwendeten STERLine-Membranregler reagieren aufgrund ihrer Bauweise, der kleinen Oberfläche und ihres geringen Gewichts besonders schnell auf sich ändernde Temperaturen beziehungsweise Betriebszustände.

Verwendung

Extrem schnell ansprechender Kondensatableiter – besonders geeignet für die Entwässerung in:

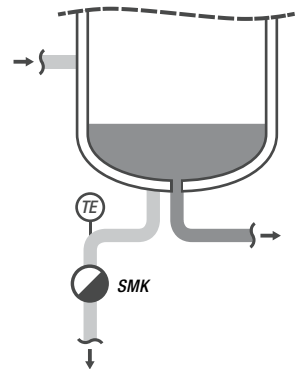
- Pharmazeutischer Industrie
- Rein- und Reinstdampfpanwendungen
- CIP-Prozessen
- Aseptik- und Sterildampfbereichen (SIP)

Vorteile

- Schnell und präzise arbeitende STERLine-Regelmembran
- Funktionsweise ermöglicht nahezu konstante Systemtemperatur
- Totraumarm
- Alle medienberührten Teile aus hochwertigem Edelstahl
- Konstruktionsprinzip erlaubt Einbau mit weniger Schweißverbindungen
- Schneller und sicherer Austausch der Funktionseinheit
- Optional Kurzbauforn mit Clamp-Anschluss

Einbaubeispiel

Sterilbehälter



SMK 22



SMK 22-51



SMK 22-81, SMK 22-82

SMK 22 im Detail

Sofort reagierender Regler mit vorbildlich tottraumarm konstruiertem Gehäuse

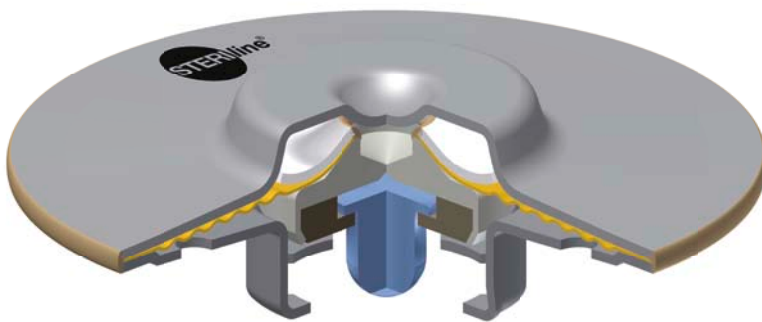
Die Geräte arbeiten mit extrem schnell ansprechender GESTRA-STERIline-Regelmembran. Dadurch erfüllen die Kondensatableiter auch Entwässerungsaufgaben mit höchsten Anforderungen an die Regelgüte und an die Prozessreinheit. Kondensat wird zuverlässig und nahezu unverzüglich abgeführt.

Eckdaten

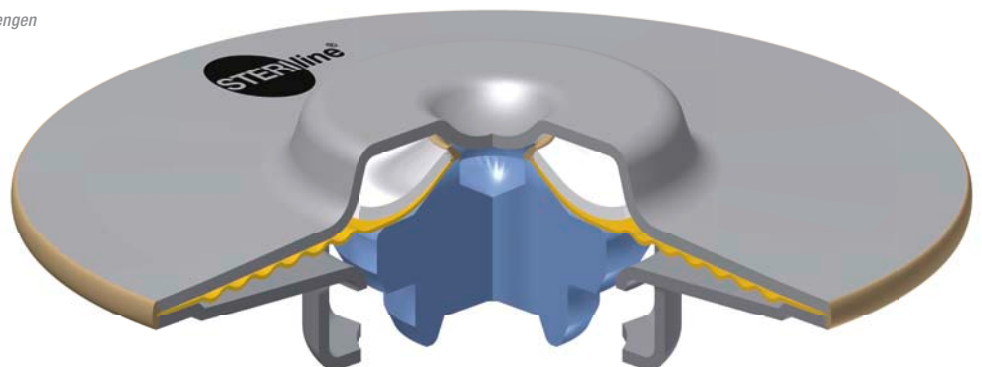
- DN 10 – 25 (3/8" – 1")
- PN 10
- Max. Differenzdruck: 6 bar
- Oberflächenrauigkeit: $\leq 0,8 \mu\text{m}$
- GESTRA STERline-Regelmembran

Optionen

- Oberflächenrauigkeit $\leq 0,4 \mu\text{m}$
- Verschiedene STERline-Regelmembranen für kleine und große Kondensatmengen
- Unterschiedliche Anschlussvarianten erhältlich, u. a. Clamp-Ausführung zur schweißfreien Montage



STERline-1-Regelmembran für kleine Kondensatmengen



STERline-2-Regelmembran für große Kondensatmengen



Pump-Kondensatableiter **UNA 25-PK**

Kondensatheber **UNA 25-PS**

Armaturen, die Kondensat ableiten und Kondensat heben

Schwimmer-Kondensatableiter mit Pumpfunktion – UNA 25-PK:

Die Geräte arbeiten primär als Kondensatableiter. Die eingebaute, automatische Pumpfunktion stellt sicher, dass die Kondensatabfuhr auch bei reduzierten Dampfdrücken oder hohen Gegendrücken stets gewährleistet ist. Das Kondensat wird dann mittels Treibdampf aus dem Gehäuse gepumpt.

Kondensatheber mit Kugelschwimmer – UNA 25-PS:

Die automatische Pumpfunktion stellt sicher, dass das Kondensat stets bedarfsgerecht zurückgefördert wird. Das Kondensat wird mittels Treibdampf aus dem Gehäuse gepumpt.

Verwendung

UNA 25-PK:

- Geregelte Wärmetauscher, speziell Platten-Wärmetauscher mit betriebsbedingten, starken Lastschwankungen
- Entwässerung von Vakuumanlagen
- Geeignet auch zur Rückförderung von Kondensat

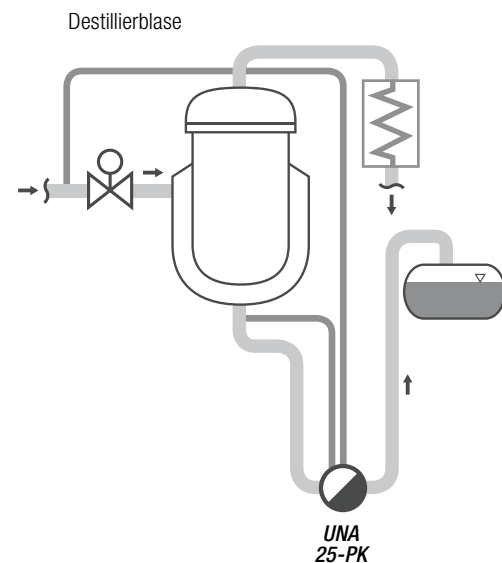
UNA 25-PS:

- Zur Rückförderung von Kondensat, z. B. als Alternative zur pumpenbetriebenen Rückförderung
- Entwässerung von Vakuumanlagen

Vorteile

- Integrierter Rückflussverhinderer im Ein- und Austrittsbereich
- Gehäuse in Durchgangsform
- Geringe Abmessung
- Standard-Flansch-Baulänge
- Schwimmergesteuerte, kompakte Umschalt-einheit für die Steuerung von Treibdampf und Entlüftung
- Leistungsoptimierung durch Ausführung für 6 bar oder 13 bar
- Innenteile aus korrosionsbeständigen Edelstählen
- Kompakte Regeleinheit

Einbaubeispiel



UNA 25-PK, UNA 25-PS



UNA 25-PK, UNA 25-PS

UNA 25-PK im Detail

Der Einsatz von kompakten UNA 25-PK-Geräten garantiert eine staufreie Entwässerung und einen leckdichten Abschluss bei allen Betriebsbedingungen

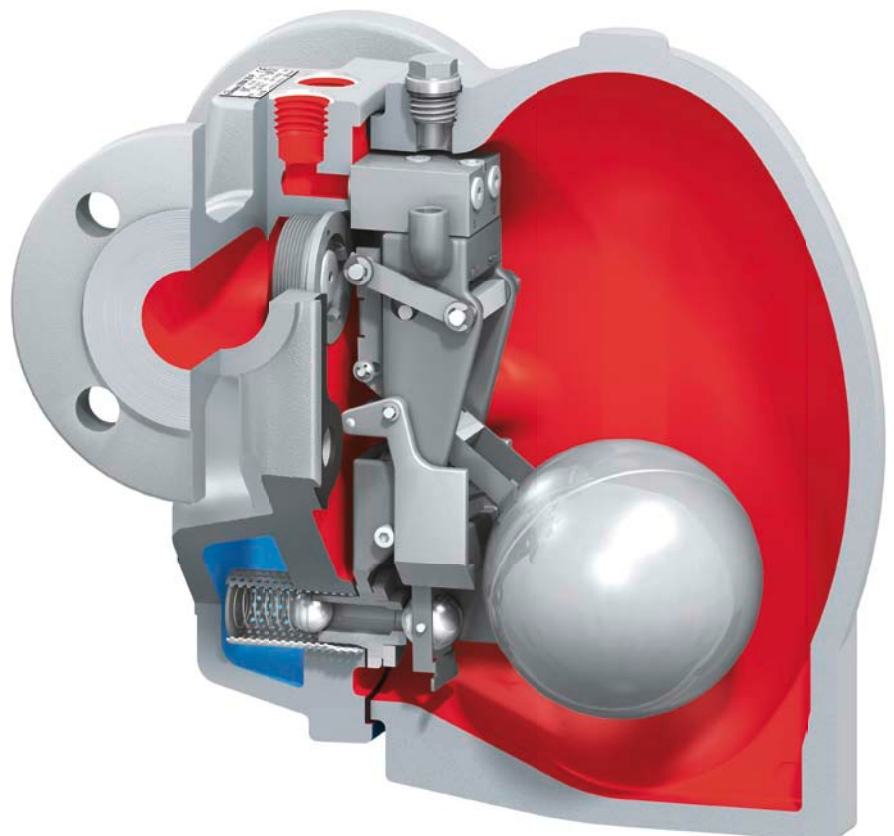
Neben dem bewährten Rollkugelregler ist ein Mechanismus eingebaut, der bei geringem Vordruck selbstständig Dampf höheren Drucks in das Gehäuse leitet. Mit diesem Treibdampf wird das Kondensat aktiv in das Kondensatsystem abgeführt. Ist der Druck im Wärmetauscher ausreichend hoch, arbeitet der Rollkugelregler wie ein herkömmlicher Schwimmer-Kondensatableiter.

Eckdaten

- DN 40 (1½")
- PN 40/CL 150
- Max. Differenzdruck: 6/13 bar
- Kompakte Regeleinheit, beinhaltet Steuerblock und Umschalteneinheit
- Modularer Steuerblock
- Separate, verschleißfeste Anschlüsse für Treibdampf und Entlüftung
- Abschlussorgan mit Rollkugel
- Integrierte Rückflussverhinderer im Eintritt und Austritt

Optionen

- Unterschiedliche Ausführung für 6 bar oder 13 bar Betriebsdruck
- Anschlussart Flansch EN, Flansch Class oder Gewindemuffe





Entwässerungsmodule der Baureihe QuickEM

Vormontierte Einheiten für einfache und schnelle Montage

GESTRA-Entwässerungsmodule QuickEM sind sorgfältig verrohrte Einheiten, die aus Kondensatableiter, Schauglas, Rückschlagventil, Absperrventilen und Bypassleitung sowie allen erforderlichen Rohren, Flanschen, Dichtungen und Schrauben bestehen.

GESTRA-Entwässerungsmodule QuickEM-Control werden für die Kondensatableiter-Überwachung eingesetzt und sind mit einer Elektrode direkt im Kondensatableiter oder in einer Prüfkammer ausgestattet.

Verwendung

Die vormontierten Einheiten dienen der Entwässerung von z. B.:

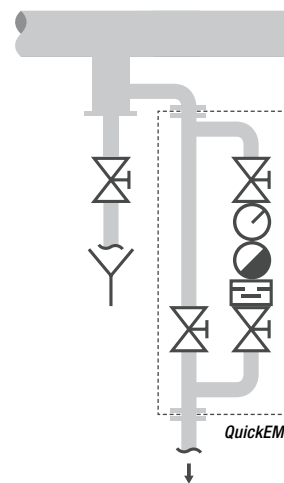
- Dampfleitungen
- Dampfverteiltern
- Wärmetauschern

Vorteile

- Vormontierte Kondensatableiter-Einheit mit den empfohlenen Zusatzarmaturen
- Ermöglicht zeitsparende Installation
- Minimierung von Montagefehlern
- Wahlweise ohne Bypass
- QuickEM-Control mit eingebauter Überwachungselektrode
- Standardisierte Baulängen
- Für horizontalen oder vertikalen Einbau
- Auch in Edelstahl-Ausführung erhältlich

Einbaubeispiel

Sattdampfleitung



QuickEM mit Bypass-Leitung für horizontalen Einbau

QuickEM mit Schwimmer-Kondensatableiter UNA 16A, Vaposkop und Bypass im Detail

Entwässerungsmodul, das eine ideale Funktionsweise durch optimale, schmutzsichere Positionierung des Kondensatableiters garantiert

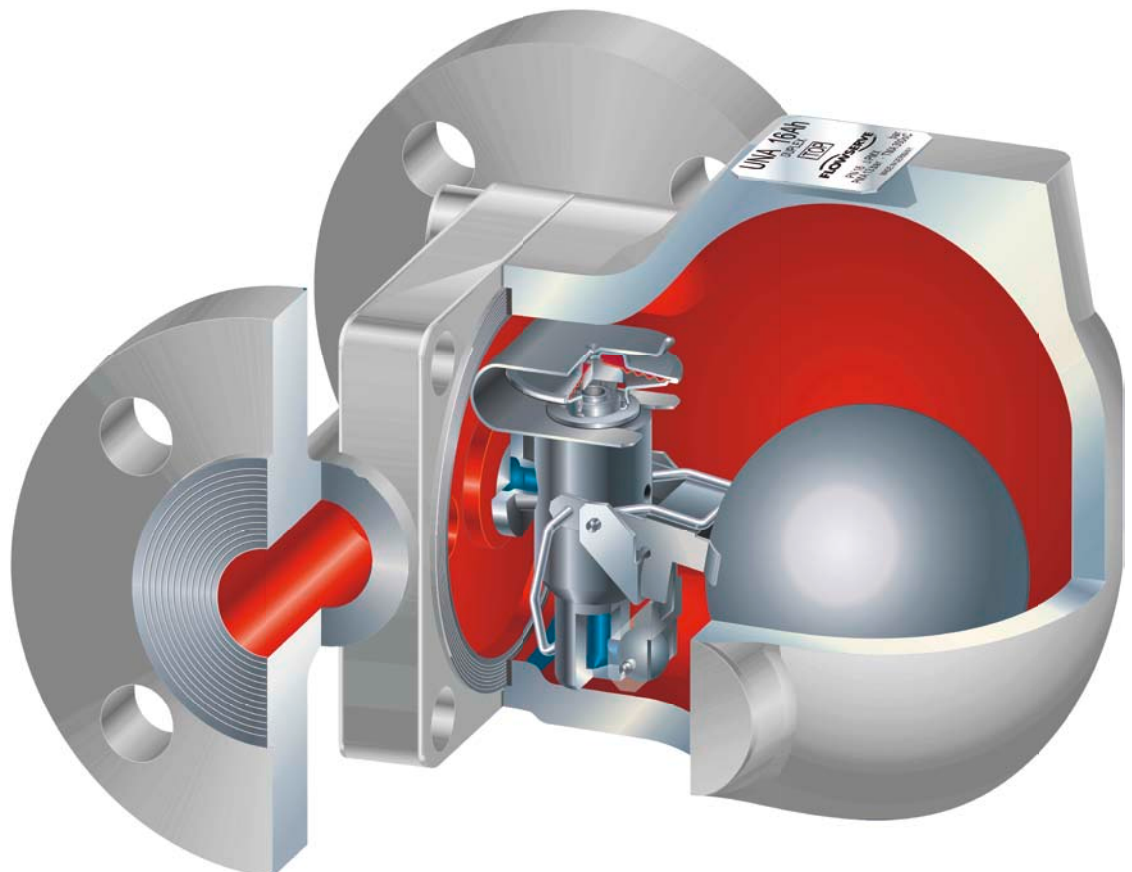
Dieser Typ des QuickEM ist ein fertig montiertes Entwässerungsmodul in Edelstahlausführung komplett mit Kondensatableiter, Kontrollmöglichkeit und wartungsfreundlichem Bypass. Verbaut ist ein Schwimmerkondensatableiter UNA 16A, der extrem reibungsarm arbeitet und deshalb sehr geringe Betätigungskräfte benötigt. Zudem ist er hervorragend langlebig.

Eckdaten

- DN 15 – 25 (½" – 1")
- PN 40
- Max. Differenzdruck: 22 bar
- Edelstahl-Ausführung

Optionen

- Wahlweise mit Kondensatableiter BK, MK oder UNA
- Version zum horizontalen oder vertikalen Einbau
- Ohne Bypass-Leitung
- Überwachungselektrode
- C-Stahl- oder Edelstahl-Ausführung
- Auch in größeren Nennweiten erhältlich – DN 40 und DN 50



Schwimmer-Kondensatableiter UNA 16A



Kompakte Kondensatableiter mit Swivel-Anschluss

Kondensatableiter für Universal-Anschlusseinheiten

Kompakte, wartungsfreie Kondensatableiter aus Edelstahl zum Anschluss an Universal-Anschlusseinheiten. Mit nur zwei Schrauben lassen sich diese Kondensatableiter befestigen. Dementsprechend einfach und schnell funktionieren der Ein- und Ausbau.

Zum Anschluss an Universal-Anschlusseinheiten bieten wir Ihnen:

- Membran-Kondensatableiter – MK 36A-71/-72
- Bimetall-Kondensatableiter – BK 36A-7
- Thermodynamische Kondensatableiter – DK 36A-7
- Glockenschwimmer-Kondensatableiter – IB 16A-7

Die Anschlusseinheit-Varianten sind:

- Einfach – UC 36
- Mit Schmutzsieb (Y-Strainer) – UCY 36
- Mit eingebauten Absperrventilen, Test- und Ausblaseventil – TS 36

Verwendung

Geeignet zum Ausschleusen von kleinen und mittleren Kondensatmengen.

Ideal zum Entwässern von:

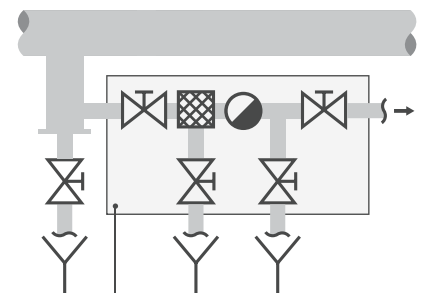
- Rohrleitungen
- Begleitheizungen

Vorteile

- Sehr wartungsfreundlich, da Anschlusseinheit auch bei Tausch in der Rohrleitung verbleibt
- Beliebige Einbaulage – in horizontale oder vertikale Rohrleitungen
- Integrierte Spiraldichtungen am Kondensatableiter
- Geringe Montagezeit durch 2-Schrauben-Befestigung
- Weniger Wartungskosten
- Gehäuse und Innenteile aus korrosionsbeständigen Edelstählen

Einbaubeispiel

Dampfleitung



TS 36 und Kondensatableiter



BK 36A-7



IB 16A-7



UC 36



UCY 36



TS 36

TS 36 mit angebautem BK 36A-7 im Detail

Einfach gut kombiniert: kompakter, robuster Kondensatableiter ohne Dampfverlust samt Absperrventilen und Test- sowie Ausblasefunktion

Die TrapStation TS 36 vereint Universal-Anschlusseinheit, zwei Absperrventile, die durch ihre Position und durch ihre eindeutige Farbkennung einfach und sicher zu bedienen sind, ein Ausblaseventil samt Schmutzsieb zum Ausbringen von Korrosionsprodukten sowie ein Testventil. Eine eindeutige Funktionsprüfung ist schnell möglich und der Kondensatableiter lässt sich direkt reinigen. Das verlängert seine Lebensdauer deutlich.

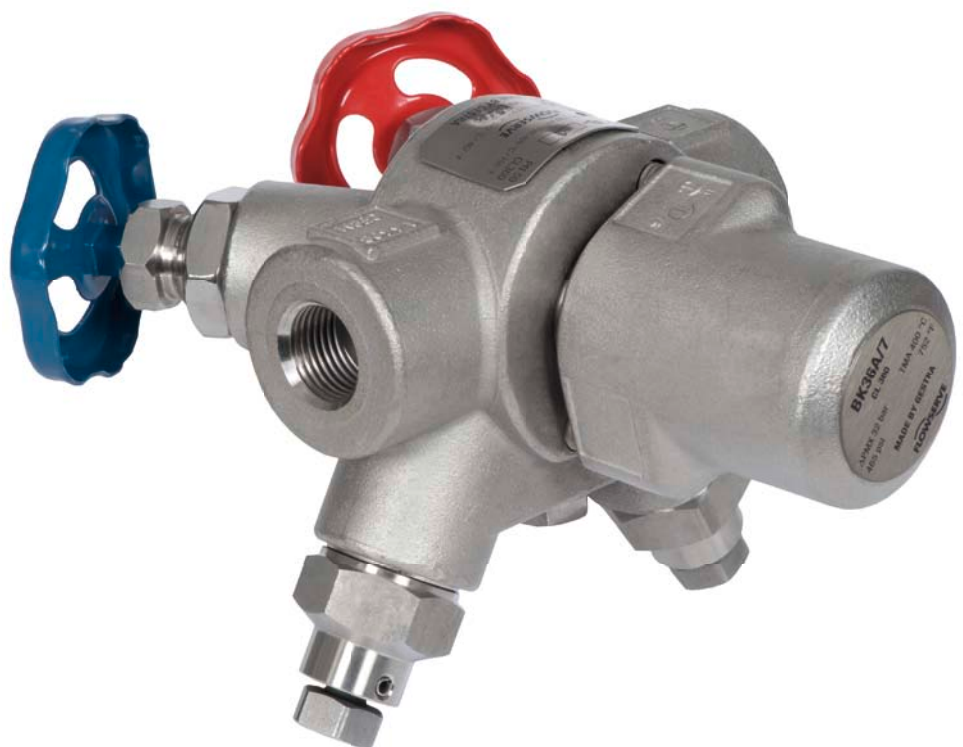
Mit dabei ist ein thermischer Bimetall-Kondensatableiter BK 36A-7 mit korrosionsbeständigem, wasserschlagunempfindlichem Thermovit-Regler für praktisch staufreie Entwässerung und automatische Entlüftung.

Eckdaten

- DN 15 – 25 (½" – 1")
- CL 300
- Max. Differenzdruck: 32 bar

Optionen

- Gewindemuffe oder Schweißmuffe
- Durchflussrichtung links/rechts oder rechts/links
- Optional ohne Test- oder Ausblaseventil
- Zubehör: passendes Ausziehwerkzeug zum Wechseln der Stopfbuchspackung





Integrierte Kondensatableiter-Überwachung VK, NRG, VKE

Visuell oder elektronisch – für jeden Kondensatableiter ein verlässlicher Wächter

Ungewollter Kondensatstau führt zu ungenügendem Wärmeaustausch und zu Wasserschlägen, die dem Material schaden. Dampfverluste kosten Energie und stellen damit einen erheblichen wirtschaftlichen Verlust dar. Beides kann zudem die Anlagensicherheit beeinträchtigen. Deshalb ist die Überwachung von Kondensatableitern auf Kondensatstau und Dampfverluste in jedem Fall sinnvoll. Zum festen Einbau eignen sich Schaugläser – die GESTRA-Vaposkope – oder auch Überwachungselektroden.

Vaposkope VK sind Armaturen, die Strömungsvorgänge in Rohrleitungen sichtbar machen. Werden sie vor einem Kondensatableiter installiert, lässt sich einfach feststellen, ob der Kondensatableiter Kondensatstau verursacht oder Dampfverluste aufweist.

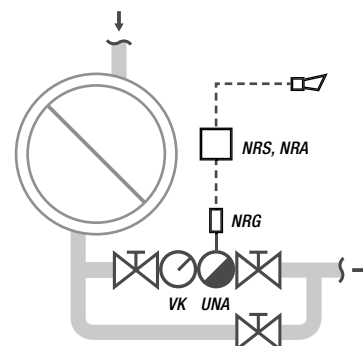
- GESTRA-Vaposkope machen dank ihrer speziellen Konstruktion Dampfverluste ganz eindeutig sichtbar

Elektroden NRG messen Leitfähigkeit oder auch Temperatur und erkennen so, entweder in einer vorgeschalteten Prüfkammer VKE oder direkt im Kondensatableiter, ob ein unzulässiger Betriebszustand vorherrscht. Das Elektrodensignal wird in einem ein- oder mehrkanaligen Auswertegerät verarbeitet.

- Intelligente Auswertung durch verschiedene Betriebsarten des Auswertegeräts
- Eindeutige und verzögerungsfreie Detektierung von Kondensatstau durch konduktives Signal
- Konduktive Elektroden mit Temperatursensor zur universellen Überwachung

Einbaubeispiel

Wärmetauscher



VK 14



VKE 16-1 mit NRG 16-19



VK 16



NRG 16-19

NRG 16-27



NRA 1-3

Voskop VK 16 im Detail

Ganz einfache und eindeutige visuelle Funktionsprüfung

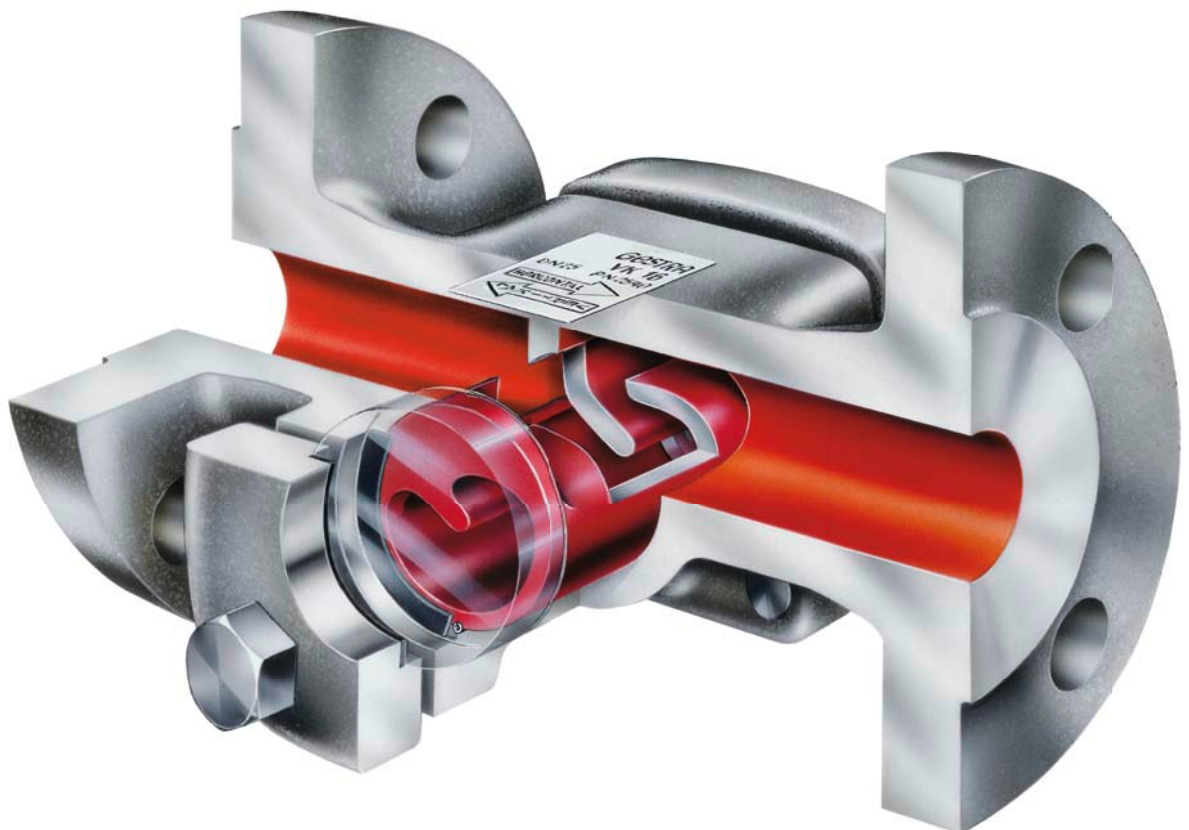
Arbeitet der Kondensatableiter einwandfrei, so ist die Umlenkrippe im Voskop minimal in die Wasservorlage, die durch den Siphoneffekt im Schauglas entsteht, eingetaucht. Bei Dampfverlust wird die Wasservorlage reduziert und die Umlenkrippe taucht aus. Bei Kondensatstau füllt sich das Schauglas komplett.

Eckdaten

- DN 15 – 50
- Gehäuse in Durchgangsform mit zwei gegenüberliegenden Borosilikat-Gläsern für bessere Sichtbarkeit
- Serienmäßig mit Glimmerscheiben für erhöhte pH-Werte
- Armatur ohne bewegliche Teile
- Wartungsfrei

Optionen

- Anschlussarten: Flansch, Gewindemuffe oder Schweißmuffe





Kondensatableiterprüfung VKP 10, VKP 40plus, VKP 40plus Ex

Dampfleckagen und Kondensatstau mit modernster Technik zuverlässig vermeiden

Kondensatableiter unterliegen Verschleiß. Der wiederum führt zu Dampfverlust oder Kondensatstau. Daraus resultiert erfahrungsgemäß eine Ausfallrate an defekten Kondensatableitern in einer Größenordnung von bis zu 25 %. Durch jährliche Prüfungen und entsprechende Wartungen lässt sich diese Ausfallrate auf unter 5% verringern.

Verwendung

Kondensatableiter aller Fabrikate können im laufenden Betrieb mittels Ultraschallmessung geprüft werden. Je nach verwendetem Prüfsystem wird das erfasste Ultraschallspektrum auf einem Anzeigergerät in Form eines Zeigerausschlags auf einer Skala oder grafisch in Form einer Kurve dargestellt.

Vorteile

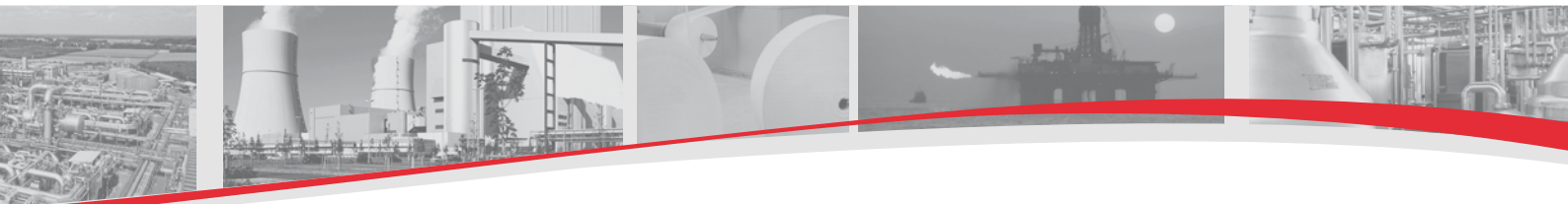
- Hohe Flexibilität durch extrem mobile Prüfgeräte
- Einfache und schnelle Prüfung aller Typen und Fabrikate
- Eindeutige Prüfergebnisse
- Datensammler für einfachste Handhabung
- VKP 40plus Ex mit Zulassung für explosionsgefährdete Bereiche



VKP 10

Datensammler VKP 40plus

Messwertempfänger mit Com-Box



Traptest VKP 40plus Ex im Detail

Dank einfacher Handhabung und selbsterklärender Menüführung sicher zu eindeutigen Prüfergebnissen

Mit dem GESTRA-Prüf-, Registrier- und Auswertesystem TRAPtest VKP 40plus Ex lassen sich Kondensatableiter aller Fabrikate auf Dampfverluste und Kondensatstau prüfen – auch in explosionsgefährdeten Bereichen. Mit der zugehörigen TRAPtest-Software lassen sich Ergebnisse umfassend und übersichtlich auswerten und Einsparpotenziale eindeutig darstellen.

Eckdaten

- Automatische Beurteilung der geprüften Kondensatableiter
- Grafische Darstellung der Messwerte
- Integrierte Temperaturmessung zur Erfassung von Kondensatstau
- Große Sprachauswahl, individuell erweiter- und anpassbar
- Schnittstelle mit MS Excel®
- Ausdruck übersichtlicher Reparaturaufträge
- Einfache Verlustbetrachtung
- Intuitive Bedienung über Touchscreen
- Wahlweise spontane oder dokumentierte Messung
- Eigensicher nach Ex II 2G Ex ib IIC T4 Gb
- Schutzart IP 65

Optionen

- VKP 40plus ohne Ex-Zulassung

Überwachung zahlt sich aus

Kosten der Dampferzeugung: 30 Euro/Tonne
 Arbeitsstunden: 8.000 Stunden/Jahr
 Dampfverlust pro Kondensatableiter: 3 kg/Stunde

Defekte Kondensatableiter	Verlust pro Jahr
1	3,8 t CO ₂ => 720 EUR
10	38,4 t CO ₂ => 7.200 EUR
50	192 t CO ₂ => 36.000 EUR
200	768 t CO ₂ => 144.000 EUR



VKP 40plus Ex Komplettsystem





Armatur zum zuverlässigen Ausschleusen von Kondensat beim Anfahren Automatisches Entwässerungsventil AK 45

Ersetzt beim Anfahren von Hand zu betätigende oder gesondert angesteuerte Armaturen

Das AK 45 dient dem automatischen und raschen Ausschleusen von Kondensat und Luft aus Dampfanlagen beim Anfahren und zur Restentwässerung beim Abfahren sowie auch der Frostsicherung. Durch die eingebaute Feder ist das AK 45 ohne Druck geöffnet. Sobald der Betriebsdruck auf den am AK 45 eingestellten Schließdruck ansteigt, schließt das Ventil. Sinkt der Betriebsdruck wieder unter den Schließdruck, öffnet das AK 45 durch die Federkraft, übernimmt die Restentwässerung und verhindert so eine Vakuumbildung.

Verwendung

Für alle Dampf- und Kondensatanlagen einsetzbar:

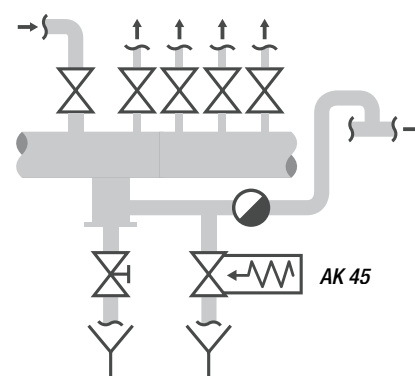
- Zur An- und Abfahrtentwässerung
- Zum Frostschutz

Vorteile

- Automatische Anlagenentleerung zur Vermeidung von Wasserschlägen und Frostschäden
- Innenteile aus korrosionsbeständigen Edelstählen
- Ausblasevorrichtung zum Entfernen von Schmutz

Einbaubeispiel

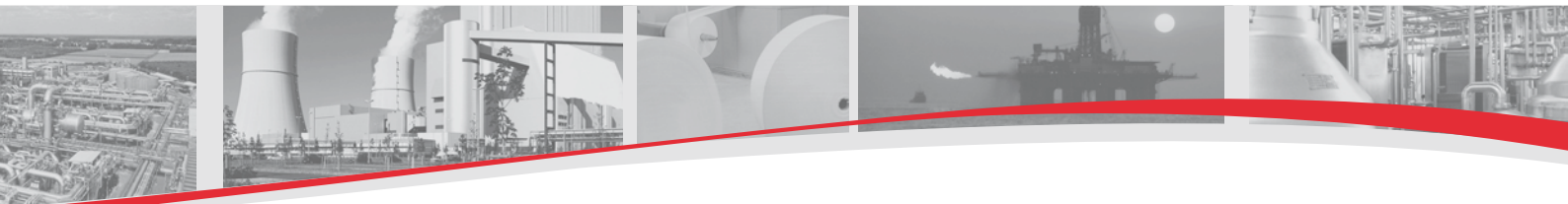
Dampfverteiler



AK 45



AK 45

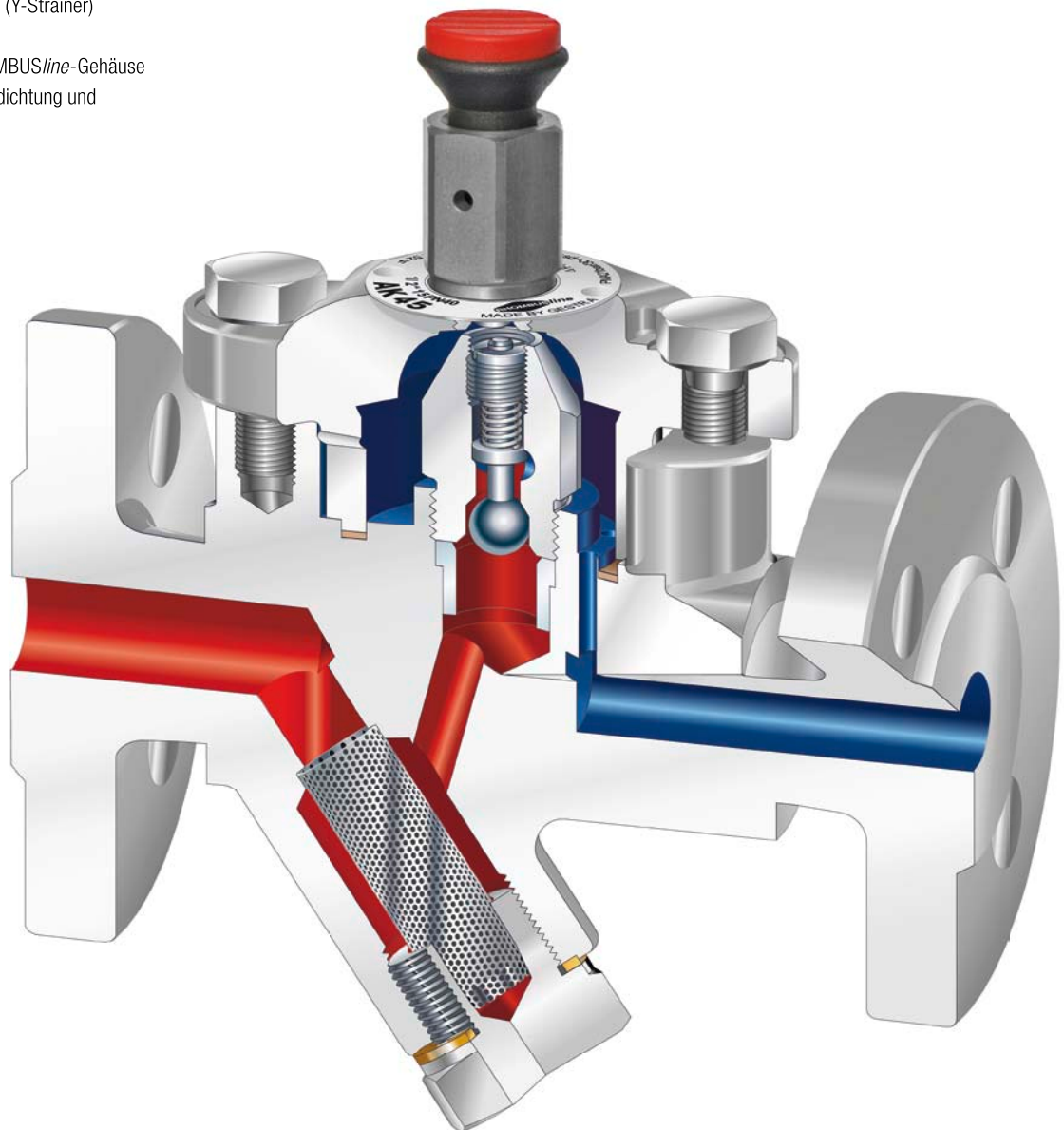


Eckdaten

- DN 15 – 25 (½" – 1")
- PN 40
- Schließdruck: 0,8 bar
- Großflächiges Schmutzsieb (Y-Strainer)
- Ausblasevorrichtung
- Montagefreundliches RHOMBUSline-Gehäuse mit gekammerter Gehäusedichtung und metallischer Grundbuchse

Optionen

- Schließdruck 0,5 bar, 1,5 bar oder 2,0 bar





Kondensatableiter mit thermischer Vorsteuerung für große Kondensatmengen Duo-Superkondensomat TK 23, TK 24

Entwässerungsleistung: bis zu 140 Tonnen Kondensat pro Stunde

Die Duo-Superkondensomaten TK 23 und TK 24 sind schnell ansprechende Kondensatableiter mit Vorsteuerung durch GESTRA-Regelmembranen. Sie dienen dem Ausschleusen großer, kontinuierlich anfallender Kondensatmengen.

Verwendung

Die Kondensatableiter sind zum automatischen Entwässern von Wärmetauschern geeignet.

Sie sind besonders zu empfehlen für:

- Verdampfer
- Wärmetauscher mit großer Leistung
- Großkocher
- Sudkessel
- Chemische sowie petrochemische Prozesse

Eckdaten

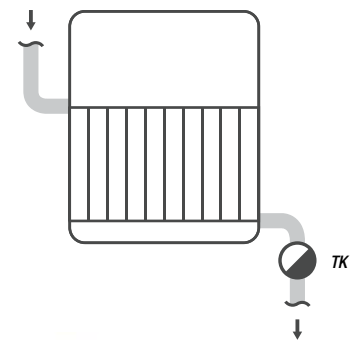
- DN 50 – 100 (2" – 4")
- PN 16/25
- Max. Differenzdruck:
5 bar mit OH2-Regelmembranen und
10 bzw. 14 bar mit 5H2-Regelmembranen

Vorteile

- GESTRA-Regelmembranen mit sehr schnell ansprechender Charakteristik – wahlweise für besonders kleine Betriebsdrücke auch unter 1 bar
- Extrem gute Entlüftungsleistung
- Optimale Anpassung an aktuelle Betriebsbedingungen durch von außen einstellbare Mengenbegrenzung und Ansprechschwelle
- Gehäuse in Durchgangsform mit geringer Abmessung in Standard-Flansch-Baulänge
- Kompakte Regeleinheit mit Membranen, Dämpfungsplatte und eingeschraubtem Hauptsitz

Einbaubeispiel

Großkocher



TK 23

GESTRA-Kondensatableiter im Überblick

Funktionsprinzip

Nennweite

Nenndruck

Max. zul. Differenzdruck

Heißkondensat

Typ	Werkstoffe, Gehäuse, Haube	Funktionsprinzip					Nennweite										Nenndruck		Max. zul. Differenzdruck		Heißkondensat		
		Bimetal	Membran	Schwimmer	Thermodynamisch	Glockenschwimmer	8 1/4"	10 3/8"	15 1/2"	20 3/4"	25 1"	40 1 1/2"	50 2"	65 2 1/2"	80 3"	100 4"	150 6"	PN	CL	ΔPMX [bar]	ΔPMX [psi]	[kg/h]	[lb/h]
AK 45	1.0460 / SA105								x	x	x						40						
BK 15	1.0460 / SA105	x										x	x				40	300	22	320	2.550	5.620	
BK 27N	1.5415	x										x	x				63		45	650	1.500	3.310	
BK 28	1.5415	x							x	x	x						100		85	1.230	910	2.010	
BK 28-ASME	1.7335 / SA182-F12-2	x							x	x	x							600	85	1.230	910	2.010	
BK 29	1.7335 / SA182-F12-2	x							x	x	x						160		110	1.600	980	2.160	
BK 29-ASME	1.7335 / SA182-F12-2	x							x	x	x							900	110	1.600	980	2.160	
BK 36A-7	1.4408 / SA351-CF8M	x																300	32	465	300	660	
BK 37	1.5415	x							x	x	x						100		45	650	570	1.260	
BK 37-ASME	A182-F12	x							x	x	x							600	45	650	570	1.260	
BK 45	1.0460 / SA105	x							x	x	x						40	300	22	320	510	1.120	
BK 45-LT	SA350-LF2	x							x	x	x						40	300	22	320	510	1.120	
BK 46	1.5415	x							x	x	x						40	300	32	465	550	1.210	
BK 212	1.7383 / A182-F22-3	x							x	x	x						630		275	3.988	300	660	
BK 212-F91	1.4903 / SA182-F91	x							x	x	x						775	2500	275	3.988	300	660	
BK 212-1.4901	1.4901 (F92)	x															800		275	3.988	300	660	
BK 212-ASME	1.7383 / A182-F22-3	x							x	x	x							2500	275	3.988	300	660	
DK 36A-7	1.4408 / SA351-CF8M					x												300	32	465	400	880	
DK 45	1.0460 / SA105					x											40	300	32	465	510	1.120	
DK 47-L	A743 CA40					x			x	x							63	600	42	610	330	730	
DK 47-H	A743 CA40					x			x	x							63	600	42	610	2.000	4.410	
DK 57-L	AISI 420					x			x	x							63	600	42	610	550	1.210	
DK 57-H	AISI 420					x				x	x						63	600	42	610	2.100	4.630	
GK 11	5.1301													x	x	x	16		6	87	380.000	837.740	
GK 21	5.1301																16		6	87	18.000	39.680	
IB 16A-7	SA240-304L																	300	27,6	400	750	1.650	
MK 20	5.4202		x						x	x							6		4,5	65	1.050	2.310	
MK 25/2	1.0460, 1.0619 / SA105, SA216-WCB		x									x	x				40		32	465	5.500	12.130	
MK 25/2 S	1.0460, 1.0619 / SA105, SA216-WCB		x									x	x				40		32	465	8.200	18.080	
MK 35/31	1.0460 / SA105		x														25		21	305	360	790	
MK 35/32	1.0460 / SA105		x						x	x							25		21	305	790	1.740	
MK 35/2S	1.0460 / SA105		x								x						40		32	465	1.800	3.970	
MK 35/2S3	1.0460 / SA105		x								x						40		32	465	3.100	6.830	
MK 36A-71	1.4408 / SA351-CF8M		x															300	32	465	300	660	
MK 36A-72	1.4408 / SA351-CF8M		x															300	32	465	450	990	
MK 36/51	1.4301 / SA479-F304		x									x	x	x	x			300	32	465	500	1.100	
MK 36/52	1.4301 / SA479-F304		x									x	x	x	x			300	32	465	830	1.830	
MK 45-1	1.0460 / SA105		x														40	300	32	465	610	1.340	
MK 45-2	1.0460 / SA105		x														40	300	32	465	1.100	2.430	
MK 45 A-1	1.4404 / A182-F316L		x														40	300	32	465	610	1.340	
MK 45 A-2	1.4404 / A182-F316L		x														40	300	32	465	1.100	2.430	
SMK 22	1.4435		x														10		6	87	270	600	
SMK 22-51	1.4404		x														10		6	87	270	600	
SMK 22-81	1.4404		x														10		6	87	270	600	
SMK 22-82	1.4404		x														10		6	87	400	880	
TK 23	5.1301																16		10	145	125.000	275.570	
TK 24	1.0619 / SA216-WCB																25		14	203	140.000	308.640	
TS 36	1.4408 / SA351-CF8M																	300					
UBK 46	1.0460 / SA105	x															40	300	32	465	170	370	
UC 36, UCY 36	1.4408 / SA351-CF8M																	300					
UNA 14	5.3103																25		13	188	650	1.430	
UNA 14P	5.3103																25		16	232	1.000	2.200	
UNA 16	1.0460, 1.0619 / SA105, SA216-WCB																40	300	22	320	650	1.430	
UNA 16A	1.4404, 1.4408 / A182-316L, SA351-CF8M																40	300	22	320	650	1.430	
UNA 25-PK	5.3103																40		13	188	3.200	7.050	
UNA 25-PS	5.3103																40		13	188	610	1.340	
UNA 27h	1.5419																63		45	650	4.800	10.580	
UNA 45	1.0460, 5.3103 / SA105, (A395)																40	300	32	465	6.050	13.340	
UNA 45 MAX	1.0460, 5.3103 / SA105, (A395)																40	300	32	465	15.500	34.170	
UNA 46	1.0460, 1.0619 / SA105, SA216-WCB																40	300	32	465	6.050	13.340	
UNA 46 MAX	1.0460, 1.0619 / SA105, SA216-WCB																40	300	32	465	15.500	34.170	
UNA 46A	1.4404, 1.4408 / A182-316L, SA351-CF8M																40	300	32	465	6.050	13.340	
UNA 46A MAX	1.4404, 1.4408 / A182-316L, SA351-CF8M																40	300	32	465	15.500	34.170	
UNA 38	1.5415, 1.7357																100		80	1.160	5.200	11.460	
UNA 39	1.7335 / SA182-F12																160	900	140	2.030	6.000	13.230	
UNA-Spezial Typ 62-B	1.0425																16		16	232	90.000	198.410	
UNA-Spezial PN 25	1.0619 / SA216-WCB																25		22	320	25.500	56.220	
UNA PN 25	1.0619 / SA216-WCB																25		22	320	66.000	145.500	
UNA-Spezial PN 63	1.5419																63		45	650	32.000	70.550	

Robuster Kondensatableiter zum Ausschleusen größter Kondensatmengen Superkondensomat GK 11, GK 21

Entwässerungsleistung: bis zu 390 Tonnen Kondensat pro Stunde

Die Superkondensomaten GK 11 und GK 21 sind manuell gesteuerte Kondensatableiter mit integriertem Schauglas. Die Kondensatableiter GK 11 und GK 21 dienen dem Ausschleusen großer, kontinuierlich anfallender Kondensatmengen bei niedrigen Drücken.

Verwendung

Die Geräte eignen sich zum manuellen und effektiven Entwässern von Verdampfern und finden vorrangig Verwendung in:

- Zuckerraffinerien
- Aluminiumindustrie

Eckdaten

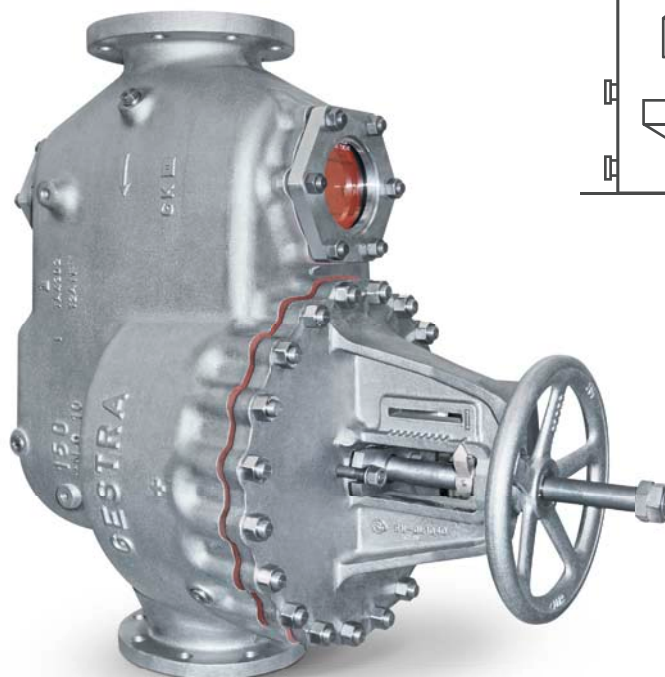
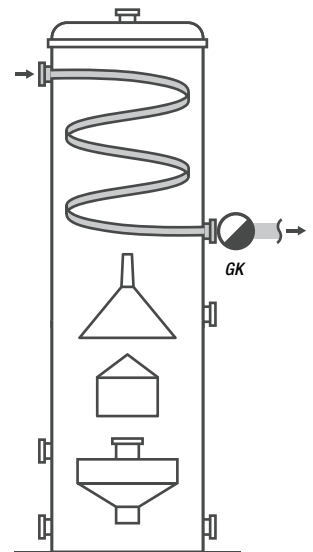
- DN 50 – 150 (2" – 6")
- PN 16
- Max. Differenzdruck: 6 bar

Vorteile

- Stufendüse für verschleißarmen Betrieb
- Sitz mit Schlitzkorb zur Optimierung des stufenweisen Druckabbaus
- Handrad mit Hubanzeige zur einfachen Einstellung auf aktuelle Betriebsbedingungen
- Visuelle Überwachung durch im Gehäuse integriertes, großes Vaposkop ermöglicht staufreie und dampfverlustfreie Entwässerung
- Gehäuse in Durchgangsform mit geringer Abmessung
- Kompakte Regeleinheit

Einbaubeispiel

Fallfilmverdampfer





GESTRA

GESTRA AG

Münchener Straße 77, D-28215 Bremen

Postfach 10 54 60, D-28054 Bremen

Telefon +49 (0) 421-35 03-0

Telefax +49 (0) 421-35 03-393

E-Mail gestra.ag@flowserve.com

Internet www.gestra.de



Mit Energie in die Zukunft