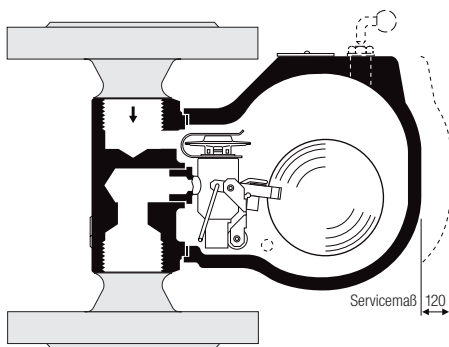
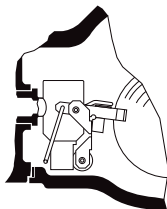

 UNA 14h / UNA 16h (horizontal)
Duplex-Ausführung

 UNA 14v / UNA 16v (vertikal)
Duplex-Ausführung


UNA 14 / UNA 16 Simplex-Ausführung

Schwimmerableiter UNA 14, PN 25, UNA 16 C-Stahl, PN 40, UNA 16A Edelstahl, PN 40 DN 15, 20, 25

Systembeschreibung

UNA 14, UNA 16, UNA 16A sind Kondensatableiter mit Kugelschwimmer und Rollkugelabschluss. Die Ableiter eignen sich aufgrund ihrer vom Gegendruck unabhängigen Arbeitsweise für alle Betriebsfälle. Sie bestehen aus einem Gehäuse mit angeflanschter Haube und einer Regelgarnitur. Die Regelgarnitur ist nach Abnehmen der Haube frei zugänglich. Sie kann ohne Ausbau des Gehäuses aus der Rohrleitung komplett ausgewechselt werden. Durch Umsetzen des Gehäuses und des Reglers können die Ableiter jederzeit der Rohrleitungsführung angepasst werden. Ein Pfeil gibt die Durchflussrichtung an, das Zeichen „TOP“ (oben) auf dem Typenschild die Einbaulage.

- geeignet für große Kondensatmengen
 - „h“-Ausführung für horizontale Rohrleitungsführung
 - „v“-Ausführung für vertikale Rohrleitungsführung
- (Umbau „h/v“-Ausführung durch Drehung der Haube und des Reglers möglich)

UNA 14, UNA 16, UNA 16A

Für die Kondensatableiter sind drei verschiedene Regelgarnituren vorgesehen. Die Regelgarnitur „SIMPLEX“ ist eine niveauabhängige Schwimmersteuerung und eignet sich besonders für kalte Kondensate. Die Regelgarnitur „SIMPLEX R“ ist eine niveauabhängige Schwimmersteuerung mit Dauerentlüftung über einen inneren Bypass. Die Regelgarnitur „DUPEX“ ist eine Schwimmersteuerung mit temperaturabhängiger, automatischer Entlüftung für Sattdampfanlagen.

Einsatzgrenzen (DIN 1092-1) UNA 14 Sphäroguß (3 E0), PN 25					
Betriebsüberdruck PMA	[bar]	25	19,4	17,8	15
Eintrittstemperatur TMA	[°C]	-10 / 20	200	250	350
Maximal zulässiger Differenzdruck Δ PMX (Druck vor abzüglich Druck hinter dem Ableiter)	[bar]	13*) (4)			

Einsatzgrenzen (DIN 1092-1) UNA 16 C-Stahl (3 E0), PN 40					
Betriebsüberdruck PMA	[bar]	40	30,2	25,8	23,1
Eintrittstemperatur TMA	[°C]	-10 / 20	200	300	400
Maximal zulässiger Differenzdruck Δ PMX (Druck vor abzüglich Druck hinter dem Ableiter)	[bar]	22*) (13 oder 4)			

Einsatzgrenzen UNA 16 C-Stahl, CLASS 150					
Betriebsüberdruck PMA	[bar]	17,3	13,8	10,2	6,5
Eintrittstemperatur TMA	[°C]	-29 / 20	200	300	400
Maximal zulässiger Differenzdruck Δ PMX (Druck vor abzüglich Druck hinter dem Ableiter)	[bar]	13*) (4)			

Einsatzgrenzen (DIN 1092-1) UNA 16A Edelstahl (13 E0), PN 40					
Betriebsüberdruck PMA	[bar]	40	35,6	29,3	25,8
Eintrittstemperatur TMA	[°C]	-10 / 20	100	200	300
Maximal zulässiger Differenzdruck Δ PMX (Druck vor abzüglich Druck hinter dem Ableiter)	[bar]	22*) (13 oder 4)			

Einsatzgrenzen UNA 16A (Edelstahl), CLASS 150					
Betriebsüberdruck PMA	[bar]	19,3	17,0	14,0	10,2
Eintrittstemperatur TMA	[°C]	-29 / 20	100	200	300
Maximal zulässiger Differenzdruck Δ PMX (Druck vor abzüglich Druck hinter dem Ableiter)	[bar]	22*) (13 oder 4)			

Abhängig von der Anschlussart können sich andere Einsatzgrenzen ergeben!

*) Abhängig vom Abschlussorgan (AO)

Werkstoffe	EN Nummer (Kurzname)	ASTM
Gehäuse UNA 14, UNA 16	1.0460 (P250GH)	A105
Gehäuse UNA 16A (Edelstahl)	1.4404 (X2CrNiMo17-12-2)	A182-F316L
Haube UNA 14	5.3103 (EN-GJS- 400-18-LT)	A536 60-40-18 ¹⁾
Haube UNA 16	1.0619 (GP240GH)	A216-WCB
Haube UNA 16A (Edelstahl)	1.4408 (GX5CrNiMo19-11-2)	A351-CF8M
Schrauben UNA 14, UNA 16	1.7225 (42CrMo4)	A193-B7
Schrauben UNA 16A (Edelstahl)	1.4980 (X6NiCrTiMoVB25-15-2)	–
Schwimmer	1.4571 (X6CrNiMoTi17-12-2)	AISI 316Ti ¹⁾
Abschlussorgan (AO)	1.4305 (X8CrNiS18-9)	AISI 303 ¹⁾
Rollkugel	1.4301 (X5CrNi18-10)	A182-F304 ¹⁾
Dichtung (3)	Graphit-CrNi	
Regelmembran 5N2	Hastelloy/Nichtrostender Stahl	
Andere Regler Teile, Dichtring (17)	Nichtrostender Stahl	

¹⁾ Der ASTM-Werkstoff ist dem EN-Werkstoff vergleichbar. Beachten Sie die Unterschiede der chemischen und physikalischen Eigenschaften.

Ausführung

Gehäuse mit angeflanschter Haube. Die Regelgarnitur ist nach Abnehmen der Haube frei zugänglich. Die Regelgarnitur kann ohne Ausbau des Gehäuses aus der Rohrleitung ausgewechselt werden.

„h“-Ausführung für den Einbau in horizontale Rohrleitungen, Durchfluss von links nach rechts, betrachtet von der Haubenseite. Optional Durchfluss von rechts nach links.

„v“-Ausführung für den Einbau in vertikale Rohrleitungen, Durchfluss von oben nach unten.

Die Regelgarnitur ist in folgenden Varianten erhältlich:

■ **Duplex:** Schwimmersteuerung mit temperaturabhängiger automatischer Entlüftung durch GESTRA Regelmembran „5N2“.

■ **Simplex:** Schwimmersteuerung speziell geeignet für kalte Kondensate und Destillate.

■ **Simplex-R:** Schwimmersteuerung mit Dauerentlüftung über inneren Bypass.

Optional:

- Ausblasevorrichtung (Hand-Anlüftvorrichtung).
- Entlüftungsbohrung G $\frac{3}{8}$ zum Anschluss einer Pendelleitung (Ausgleichsleitung).
- Hand-Entlüftungsventil G $\frac{3}{8}$.

Anschlussarten

UNA 14

- Flansche: DIN, PN 25
- Gewindemuffen: G- und NPT-Gewinde

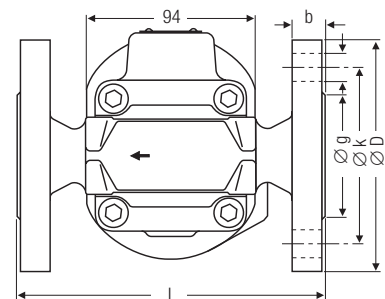
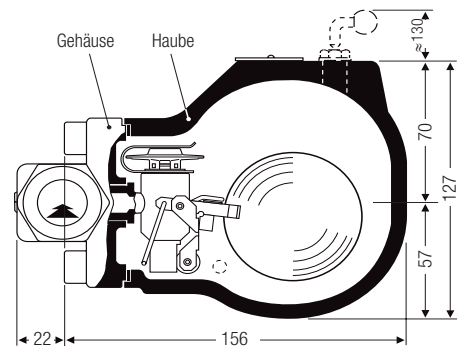
UNA 16, 16A

- Flansche: DIN, PN 40 und ASME Class 150
- Gewindemuffen: G- und NPT-Gewinde
- Schweißmuffen
- Rohrschweißenden

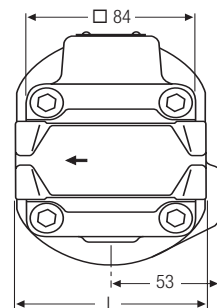
Maße				
DN	[mm] [Zoll]	15 $\frac{1}{2}$	20 $\frac{3}{4}$	25 1
UNA 14 h/v Baulängen				
Gewinde G und NPT	L ¹⁾	95	95	95
Flansche DIN EN 1092-1		150	150	160
UNA 16 h/v Baulängen				
Gewindemuffen	L ¹⁾	95	95	95
Flansche DIN EN 1092-1		150	150	160
Flansche ASME		150	150	160
Schweißmuffe		95	95	95
Rohrschweißenden		200	200	200
Flanschmaße				
DIN EN 1092-1	D	95	105	115
	b	16	18	18
	k	65	75	85
	g	45	58	68
	l	14	14	14
Anzahl der Löcher		4	4	4
Gewichte				
Flansch	[kg]	6,0	6,5	7,0
Gewindemuffen, SM, RSE	[kg]	4,5	4,5	4,5

¹⁾ Baulängen der Flanschgeräte nach DIN EN 26554 (ISO 6554) Reihe 1

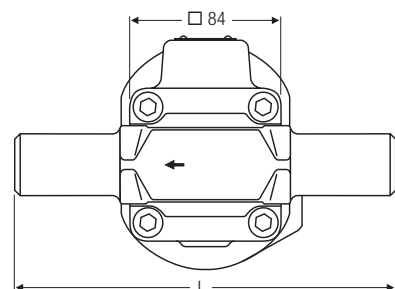
UNA 14h / UNA 16h



UNA 14h / UNA 16h, mit Flanschen

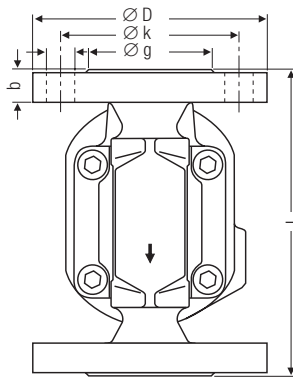
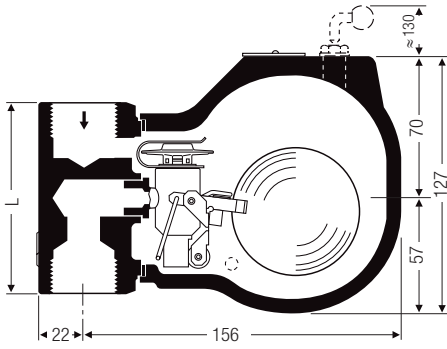


UNA 14h, mit Gewindemuffen
UNA 16h, mit Gewinde- und Schweißmuffen

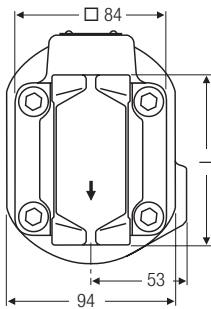


UNA 16h, mit Rohrschweißenden

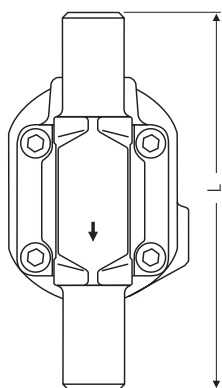
UNA 14v / UNA 16v



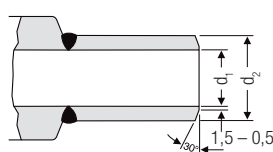
UNA 14v / UNA 16v, mit Flanschen



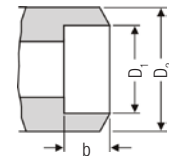
UNA 14v, mit Gewindemuffen
UNA 16v, mit Gewinde- und Schweißmuffen



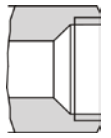
UNA 16v, mit Rohrschweißenden



Rohrschweißenden (RSE)
(UNA 16)



Schweißmuffe (SM)
(UNA 16)



Gewindemuffe
(UNA14, UNA 16)

Maße	DN	15			20			25		
		D ₁	D ₂	b	D ₁	D ₂	b	D ₁	D ₂	b
Schweißmuffen	[mm]	22	32	10	27	38	13	34	44	13
		d ₁	d ₂		d ₁	d ₂		d ₁	d ₂	
Rohrschweißenden	[mm]	17	22		22	28		28,5	34	
für Anschlussrohr	[mm]	21,3 x 2,0			26,9 x 2,3			33,7 x 2,6		

Ersatzteile

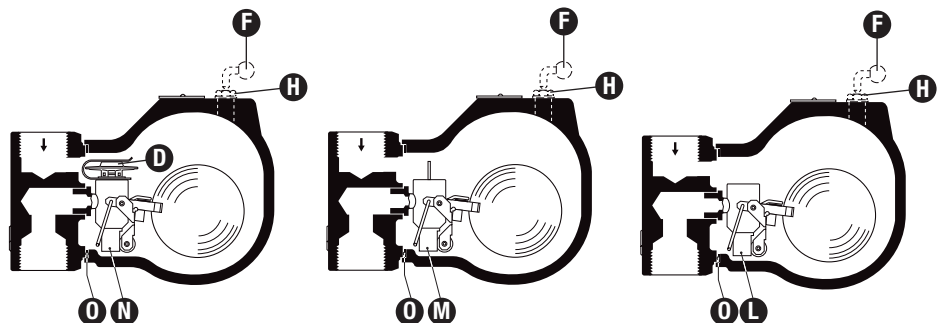
Teil	Benennung	Bestellnummer		
		UNA 14	UNA 16 UNA 16A Edelstahl	
H	Dichtring ¹⁾ A 17 x 23	560486	560486 560514	
O	Gehäusedichtung ¹⁾ (Graphit/CrNi) 67x77x1	560493	560493	
D O	Regelmembran 5N2, Gehäusedichtung	560494	560494	
N O	Regelgarnitur Duplex, komplett	AO 4	560410	560410
		AO 13	560409	560409
		AO 22		560408
M O	Regelgarnitur Simplex R, komplett	AO 4	560413	560413
		AO 13	560412	560412
		AO 22		560411
L O	Regelgarnitur Simplex, komplett	AO 4	560416	560416
		AO 13	560415	560415
		AO 22		560414
F H	Hand-Entlüftungsventil ²⁾	560676	560676	
J H	Hand-Anlüftvorrichtung ³⁾	560434	560434 auf Anfrage	

¹⁾ Liefermenge 20 Stück. Kleinmengen bitte über den Fachhandel beziehen.

²⁾ Liefermenge 20 Stück. Kleinmengen bitte über den Fachhandel beziehen.

³⁾ Die Haube hat standardmäßig keine Bohrungen, eine nachträgliche Montage ist daher möglich.

nicht



**Schwimmerableiter UNA 14, PN 25,
UNA 16 C-Stahl, PN 40,
UNA 16A Edelstahl, PN 40
DN 15, 20, 25**

Durchflussdiagramm

Das Diagramm zeigt die maximalen Durchflussmengen an heißem Kondensat der schwimmergesteuerten Abschlussorgane (AO). Der Kaltwasserdurchsatz beträgt: Durchflussmenge multipliziert mit Faktor F.

Der Differenzdruck (Arbeitsdruck) beeinflusst die Durchflussmengen. Er ergibt sich aus dem Druck vor, abzüglich dem Druck hinter dem Ableiter und ist unter anderem abhängig von der Leitungsführung. Wenn das Kondensat hinter dem Ableiter gehoben wird, verringert sich der Differenzdruck praktisch um 1 bar je 7 m Förderhöhe.

Der maximal zulässige Differenzdruck ist abhängig vom Abflussquerschnitt des Abschlussorgans und von der Dichte der abzuleitenden Flüssigkeit.

Serienmäßig werden die Ableiter für Kondensat aus Wasserdampf und folgenden maximalen Differenzdrücken geliefert: UNA 14: bis 4 oder 13 bar.

UNA 16, 16A: bis 4, 13 oder 22 bar.

Abschlussorgan (AO)	Bohrungs-Ø [mm]
AO 4	4,8
AO 13	3,3
AO 22	2,8

Abnahmen

Nachweis von Material- und Bauprüfungen mit Werkzeugeignis EN10204 möglich. Alle Abnahmeanforderungen müssen in der Anfrage oder Bestellung angegeben werden. Nach erfolgter Lieferung können Prüfbescheinigungen nicht mehr ausgestellt werden. Den Standard-Prüfumfang und die Kosten der oben genannten Prüfbescheinigungen gibt unsere Preisliste „Abnahmekosten für Seriengeräte“ an. Davon abweichenden Prüfumfang bitte gesondert anfragen.

Anwendung europäischer Richtlinien

Druckgeräte-Richtlinie

Das Gerät ist konform zu dieser Richtlinie und kann für folgende Medien eingesetzt werden:

UNA 14, UNA 14P

■ Medien der Fluidgruppe 2

UNA 16, UNA 16A (Edelstahl):

■ Medien der Fluidgruppe 1

■ Medien der Fluidgruppe 2

ATEX-Richtlinie

Das Gerät weist keine potenzielle Zündquelle auf und fällt nicht unter diese Richtlinie.

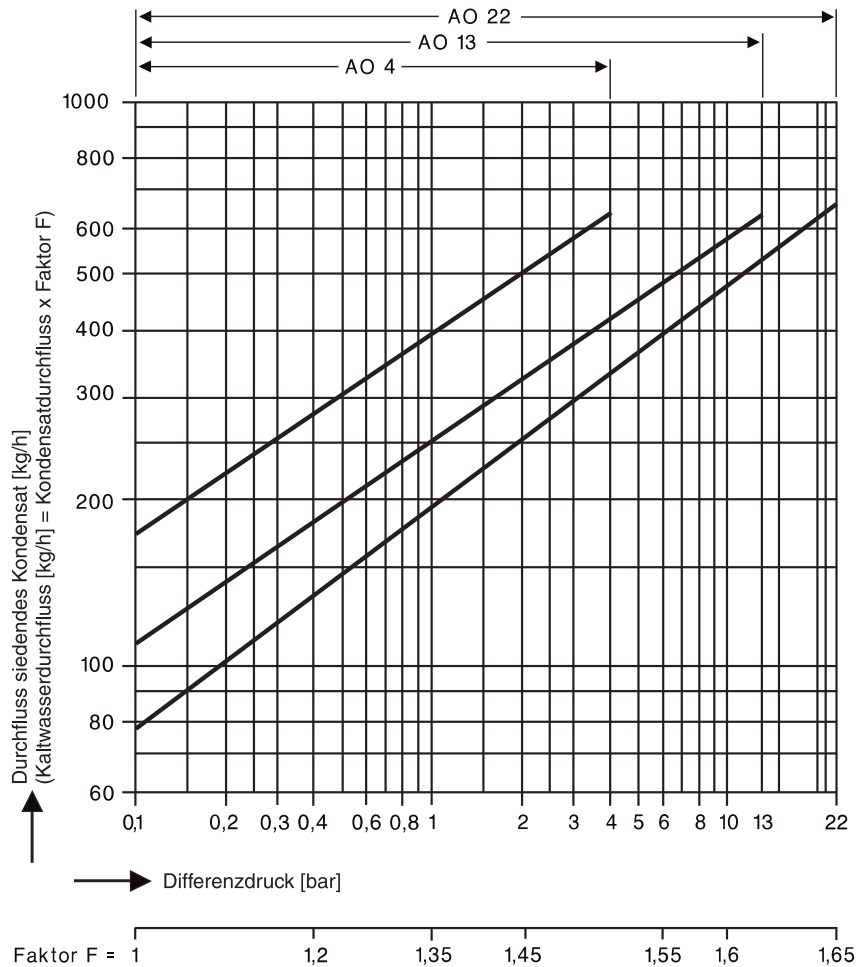
Statische Elektrizität: Im eingebauten Zustand ist statische Elektrizität zwischen Gerät und angeschlossenem System möglich.

Bei Verwendung in explosionsgefährdeten Bereichen liegt die Ableitung bzw. Verhinderung möglicher statischer Aufladung in der Verantwortung des Anlagenherstellers bzw. Anlagenbetreibers.

Sollte die Möglichkeit eines Austritts von Medium gegeben sein, z. B. durch Betätigungseinrichtungen oder Leckagen an Schraubverbindungen, dann ist dies bei der Zoneneinteilung vom Anlagenhersteller bzw. Anlagenbetreiber zu berücksichtigen.

Bitte beachten Sie unsere Verkaufs- und Lieferbedingungen.

Durchflussdiagramm



Zusätzliche Kaltwasser-Anfahrleistung über Regelmembran bei Duplex-Ausführung

Δp [bar]	1	2	3	4	6	8	10	13	18	22
Durchfluss ca. [kg/h]	180	230	330	410	480	540	600	680	760	840

GESTRA AG

Münchener Straße 77, 28215 Bremen, Germany
Telefon +49 421 3503-0, Telefax +49 421 3503-393
E-mail info@de.gestra.com, Web www.gestra.de

