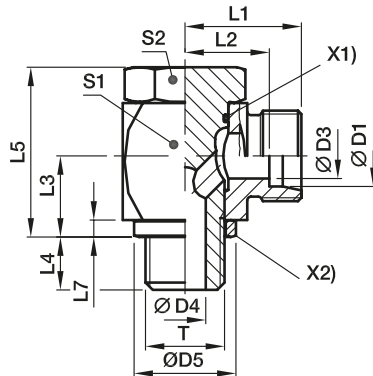


**WH-M Hochdruck-Winkel-Schwenkverschraubung**

EO 24° Anschluss / Metr. Einschraubzapfen mit metallischem Dichtkantenring



X1) O-Ring OR  
X2) Dichtkantenring DKA

Bau-Reihe	D1	T	D3	D4	D5	L1	L2	L3	L4	L5	L6	L7	S1	S2	S3	Gewicht g/1 St.	Bestellzeichen*	CF	71	PN (bar) <sup>1)</sup>
L <sup>3)</sup>	06	M 10×1,0	4	4,5	14	19,0	12,0	10,5	8	24,0	27	2,5	17	17	14	54	WH06LMOMD	250	250	
	08	M 12×1,5	6	6,0	17	21,5	14,5	14,0	12	30,0	29	3,0	22	19	17	97	WH08LMOMD	250	250	
	10	M 14×1,5	8	6,0	19	22,5	15,5	14,0	12	30,0	30	3,0	22	19	19	104	WH10LMOMD	250	250	
	12	M 16×1,5	10	7,5	21	25,0	18,0	16,5	12	36,0	33	3,0	27	24	22	180	WH12LMOMD	250	250	
	15	M 18×1,5	11	9,0	23	27,5	21,5	18,5	12	39,5	37	3,0	30	27	27	243	WH15LMOMD	250	250	
	18	M 22×1,5	15	12,0	27	28,5	21,0	21,5	14	45,0	37	4,5	32	30	32	326	WH18LMOMD	250	250	
	22	M 26×1,5	19	17,0	31	35,0	27,5	24,0	16	53,0	44	3,5	41	36	36	574	WH22LMOMD	160	160	
	28	M 33×2,0	24	21,0	39	39,5	32,0	30,5	18	66,0	49	3,5	50	46	41	1016	WH28LMOMD	160	160	
	35	M 42×2,0	30	27,0	49	46,5	36,0	35,5	20	76,0	58	3,5	60	55	50	1512	WH35LMOMD	160	160	
	42	M 48×2,0	36	34,0	55	51,5	40,5	40,5	22	87,0	63	3,5	70	60	60	2216	WH42LMOMD	160	160	
S <sup>4)</sup>	06	M 12×1,5	4	6,0	17	23,5	16,5	14,0	12	30,0	31	3,0	22	19	17	104	WH06SMOMD	315	315	
	08	M 14×1,5	5	6,0	19	23,5	16,5	14,0	12	30,0	31	3,0	22	19	19	111	WH08SMOMD	315	315	
	10	M 16×1,5	7	7,5	21	26,0	18,5	16,5	12	36,0	35	3,0	27	24	22	186	WH10SMOMD	315	315	
	12	M 18×1,5	8	9,0	23	27,5	20,0	18,5	12	39,5	36	3,0	27	27	24	246	WH12SMOMD	315	315	
	14	M 20×1,5	10	10,0	25	30,5	22,5	20,0	14	43,5	40	3,0	32	30	27	320	WH14SMOMD	315	315	
	16	M 22×1,5	12	12,0	27	30,5	22,0	21,5	14	45,0	40	4,5	32	30	30	326	WH16SMOMD	315	315	
	20	M 27×2,0	16	16,0	32	37,0	26,5	24,0	16	53,0	48	3,5	41	36	36	596	WH20SMOMD	160	160	
	25	M 33×2,0	20	21,0	39	43,5	31,5	30,5	18	66,0	56	3,5	50	46	46	1055	WH25SMOMD	160	160	
	30	M 42×2,0	25	27,0	49	50,5	37,0	35,5	20	76,0	64	3,5	60	55	50	1572	WH30SMOMD	160	160	
	38	M 48×2,0	32	34,0	55	57,5	41,5	40,5	22	87,0	72	3,5	70	60	60	2316	WH38SMOMD	160	160	

1) Druckwert genannt = Artikel lieferbar

3) L = Leichte Baureihe; 4) S = Schwere Baureihe

$$\frac{PN \text{ (bar)}}{10} = PN \text{ (MPa)}$$

Bestellzeichen-Ergänzungen			
Material	Kennbuchstaben Oberfläche und Material	Beispiel	Standard-Dichtungswerkstoff (keine zusätzl. Kennbuchstaben erforderlich)
Stahl, verzinkt, Cr(VI)-frei	CF	WH16SMOMDCF	NBR
Edelstahl	71	WH16SMOMD71	VIT

\*Ergänzen Sie bitte die Bestellzeichen mit den **Kennbuchstaben** für das gewünschte Material.