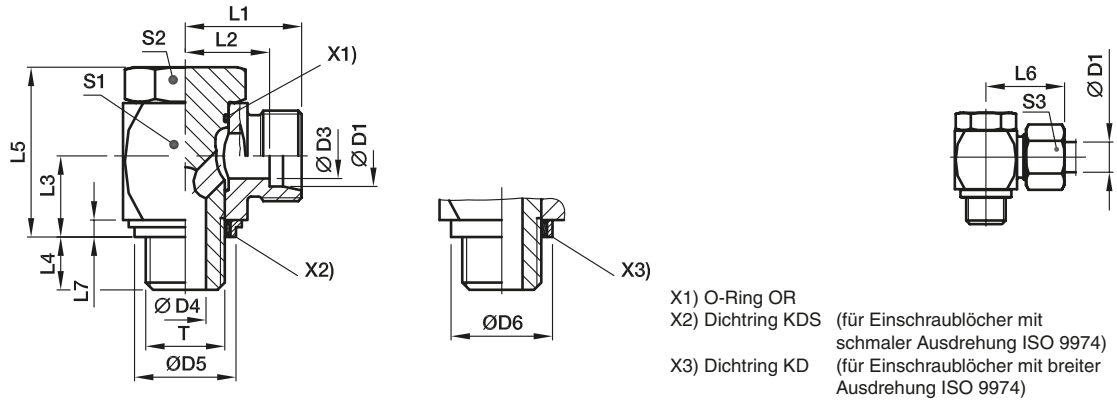


## WH-M-KDS Hochdruck-Winkel-Schwenkverschraubung

EO 24° Anschluss / Metr. Einschraubzapfen mit weichdichtendem Ring



Bau-Reihe	D1	T	D3	D4	D5 KDS	D6 KD	L1	L2	L3	L4	L5	L6	L7	S1	S2	S3	Gewicht g/1 St.	Bestellzeichen*	CF	71	PN (bar) <sup>1)</sup>
L <sup>3)</sup>	06	M 10×1,0	4	4,5	14,9	17,0	19,0	12,0	10,5	8	24,0	27	2,5	17	17	14	54	WH06LMKDSOMD	315	315	
	08	M 12×1,5	6	6,0	17,0	22,0	21,5	14,5	14,0	12	30,0	29	3,0	22	19	17	97	WH08LMKDSOMD	315	315	
	10	M 14×1,5	8	6,0	18,9	22,5	22,5	15,5	14,0	12	30,0	30	3,0	22	19	19	104	WH10LMKDSOMD	315	315	
	12	M 16×1,5	10	7,5	21,9	27,0	25,0	18,0	16,5	12	36,0	33	3,0	27	24	22	180	WH12LMKDSOMD	315	315	
	15	M 18×1,5	11	9,0	23,9	29,0	27,5	21,5	18,5	12	39,5	37	3,0	30	30	27	244	WH15LMKDSOMD	315	315	
	18	M 22×1,5	15	12,0	26,9	32,0	28,5	21,0	21,5	14	45,0	37	4,5	32	30	32	327	WH18LMKDSOMD	315	315	
	22	M 26×1,5	19	17,0	31,9	41,0	35,0	27,5	24,0	16	53,0	44	3,5	41	36	36	573	WH22LMKDSOMD	160	160	
	28	M 33×2,0	24	21,0	39,9	46,0	39,5	32,0	30,5	18	66,0	49	3,5	50	46	41	1017	WH28LMKDSOMD	160	160	
	35	M 42×2,0	30	27,0	49,9	57,0	46,5	36,0	35,5	20	76,0	58	3,5	60	55	50	1512	WH35LMKDSOMD	160	160	
	42	M 48×2,0	36	34,0	55,9	64,0	51,5	40,5	40,5	22	87,0	63	3,5	70	60	60	2217	WH42LMKDSOMD	160	160	
S <sup>4)</sup>	06	M 12×1,5	4	6,0	17,0	22,0	23,5	16,5	14,0	12	30,0	31	3,0	22	19	17	104	WH06SMKDSOMD	400	400	
	08	M 14×1,5	5	6,0	18,9	22,5	23,5	16,5	14,0	12	30,0	31	3,0	22	19	19	110	WH08SMKDSOMD	400	400	
	10	M 16×1,5	7	7,5	21,9	27,0	26,0	18,5	16,5	12	36,0	35	3,0	27	24	22	186	WH10SMKDSOMD	400	400	
	12	M 18×1,5	8	9,0	23,9	29,0	27,5	20,0	18,5	12	39,5	36	3,0	27	27	24	246	WH12SMKDSOMD	400	400	
	14	M 20×1,5	10	10,0		32,0	30,5	22,5	20,0	14	43,5	40	3,0	32	30	27	322	WH14SMKDSOMD		400	
	16	M 22×1,5	12	12,0	26,9	32,0	30,5	22,0	21,5	14	45,0	40	4,5	32	30	30	327	WH16SMKDSOMD	315	315	
	20	M 27×2,0	16	16,0	32,9	41,0	37,0	26,5	24,0	16	53,0	48	3,5	41	36	36	598	WH20SMKDSOMD	315	315	
	25	M 33×2,0	20	21,0	39,9	46,0	43,5	31,5	30,5	18	66,0	56	3,5	50	46	46	1055	WH25SMKDSOMD	250	250	
	30	M 42×2,0	25	27,0	49,9	57,0	50,5	37,0	35,5	20	76,0	64	3,5	60	55	50	1572	WH30SMKDSOMD	160	160	
	38	M 48×2,0	32	34,0	55,9	64,0	57,5	41,5	40,5	22	87,0	72	3,5	70	60	60	2317	WH38SMKDSOMD	160	160	

1) Druckwert genannt = Artikel lieferbar

3) L = Leichte Baureihe; 4) S = Schwere Baureihe

$\frac{PN(\text{bar})}{10} = PN(\text{MPa})$

\*Ergänzen Sie bitte die Bestellzeichen mit den **Kennbuchstaben** für das gewünschte Material.

Bestellzeichen-Ergänzungen			
Material	Kennbuchstaben Oberfläche und Material	Beispiel	Standard-Dichtungswerkstoff (keine zusätzl. Kennbuchstaben erforderlich)
Stahl, verzinkt, Cr(VI)-frei	CF	WH16SMKDSOMDCF	NBR
Edelstahl	71	WH16SMKDOMD71	VIT/PTFE

Edelstahl nur mit Dichtring **KD** lieferbar!  
Im Bestellzeichen KDS durch **KD** ersetzen.