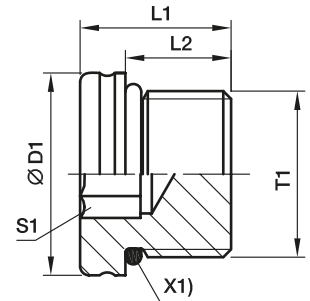


VSTI M-OR Verschluss-Stopfen für Einschraublöcher

Metr. Einschraubzapfen – O-Ring (ISO 6149)



X1) O-Ring OR

T1	D1	L1	L2	S1	Gewicht g/1 St.	Bestellzeichen*	PN (bar) ¹⁾ CF
M 08x1,0	12	13,0	9,5	4	6	VSTI8X1OR	630
M 10x1,0	13	13,5	9,5	5	8	VSTI10X1OR	630
M 12x1,5	17	15,0	11,0	6	14	VSTI12X1.5OR	630
M 14x1,5	19	16,0	11,0	6	20	VSTI14X1.5OR	630
M 16x1,5	21	17,5	12,5	8	26	VSTI16X1.5OR	630
M 18x1,5	23	19,0	14,0	8	37	VSTI18X1.5OR	630
M 22x1,5	27	20,0	15,0	10	58	VSTI22X1.5OR	630
M 26x1,5	31	21,0	16,0	12	77	VSTI26X1.5OR	400
M 27x2,0	32	23,5	18,5	12	95	VSTI27X2OR	400
M 33x2,0	38	25,0	18,5	14	148	VSTI33X2OR	400
M 42x2,0	48	25,5	19,0	22	233	VSTI42X2OR	400
M 48x2,0	55	28,0	21,5	24	336	VSTI48X2OR	400

¹⁾ Druckwert genannt = Artikel lieferbar

$$\frac{\text{PN (bar)}}{10} = \text{PN (MPa)}$$

*Ergänzen Sie bitte die Bestellzeichen mit den **Kennbuchstaben** für das gewünschte Material.

Bestellzeichen-Ergänzungen			
Material	Kennbuchstaben Oberfläche und Material	Beispiel	Standard-Dichtungswerk- stoff (keine zusätzl. Kenn- buchstaben erforderlich)
Stahl, verzinkt, Cr(VI)-frei	CF	VSTI18X1.5ORCF	NBR