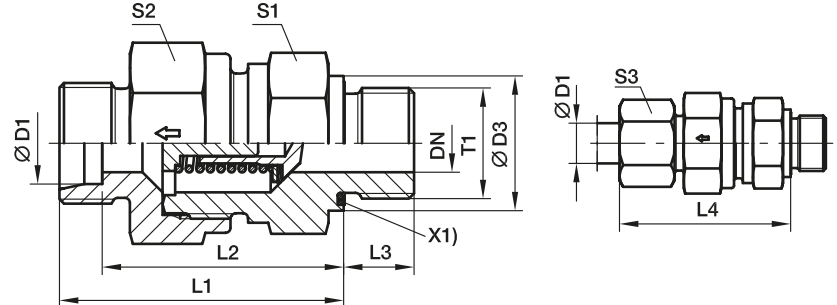


## RHV-R-ED Rückschlagventil

EO 24° Anschluss / Zöll. Einschraubzapfen – ED (ISO 1179)



X1) Eolastic-Dichtung

Bau-Reihe	D1	T1	CF DN	71 DN	D3	CF L1	71 L1	L2	L3	L4	S1	CF S2	71 S2	S3	Gewicht g/1 St.	Bestellzeichen*	PN (bar) <sup>1)</sup>	
																	CF	71
L <sup>3)</sup>	06	G 1/8 A	3,5	3,5	14	35,0	35,0	28,0	8	42,5	17	17	17	14	47	RHV06LREDOMD	400	250
	08	G 1/4 A	5,5	5,5	19	37,0	37,0	30,0	12	44,5	19	19	19	17	62	RHV08LREDOMD	400	250
	10	G 1/4 A	7,5	7,5	19	46,0	45,5	38,5	12	53,0	22	24	24	19	105	RHV10LREDOMD	400	250
	12	G 3/8 A	9,5	9,5	22	50,0	49,5	42,5	12	57,0	27	30	30	22	175	RHV12LREDOMD	400	250
	15	G 1/2 A	11,0	11,5	27	53,0	52,5	45,5	14	60,5	27	32	32	27	205	RHV15LREDOMD	400	250
	18	G 1/2 A	14,0	14,0	27	58,0	57,5	50,0	14	66,0	36	41	36	32	294	RHV18LREDOMD	400	160
	22	G 3/4 A	18,0	18,0	32	63,0	62,5	55,0	16	71,0	41	46	46	36	450	RHV22LREDOMD	250	160
	28	G 1 A	23,0	23,0	40	71,0	70,5	63,0	18	79,5	50	55	55	41	720	RHV28LREDOMD	250	100
	35	G 1 1/4 A	29,0	29,0	50	80,0	79,5	69,0	20	90,5	60	65	60	50	1050	RHV35LREDOMD	250	100
	42	G 1 1/2 A	29,0	29,0	55	80,0	79,5	68,5	22	91,0	65	70	70	60	1560	RHV42LREDOMD	250	100
S <sup>4)</sup>	06	G 1/4 A	3,5	3,5	19	38,5	38,5	31,5	12	46,0	19	19	19	17	73	RHV06SREDOMD	420	400
	08	G 1/4 A	3,5	3,5	19	38,5	38,5	31,5	12	46,0	19	19	19	19	79	RHV08SREDOMD	420	400
	10	G 3/8 A	5,5	5,5	22	45,5	45,5	38,0	12	54,0	22	24	24	22	132	RHV10SREDOMD	420	400
	12	G 3/8 A	7,5	7,5	22	48,5	48,5	41,0	12	57,0	24	27	27	24	153	RHV12SREDOMD	420	400
	14	G 1/2 A	9,5	9,5	27	53,0	52,5	44,5	14	62,0	27	32	32	27	230	RHV14SREDOMD	420	315
	16	G 1/2 A	11,0	11,5	27	57,0	56,5	48,0	14	66,0	32	36	36	30	293	RHV16SREDOMD	420	315
	20	G 3/4 A	15,0	15,0	32	63,0	62,5	52,0	16	73,5	41	50	46	36	511	RHV20SREDOMD	420	250
	25	G 1 A	19,0	19,0	40	67,0	66,5	54,5	18	78,5	46	55	50	46	648	RHV25SREDOMD	420	250
	30	G 1 1/4 A	24,0	24,0	50	78,0	77,5	64,0	20	90,5	60	60	60	50	1176	RHV30SREDOMD	250	250
	38	G 1 1/2 A	29,0	29,0	55	86,0	85,5	69,5	22	100,0	65	70	70	60	1624	RHV38SREDOMD	250	250

<sup>1)</sup> Druckwert genannt = Artikel lieferbar

<sup>3)</sup> L = Leichte Baureihe; <sup>4)</sup> S = Schwere Baureihe

$\frac{PN (bar)}{10} = PN (MPa)$

\*Ergänzen Sie bitte die Bestellzeichen mit den **Kennbuchstaben** für das gewünschte Material.

Bestellzeichen-Ergänzungen			
Material	Kennbuchstaben Oberfläche und Material	Beispiel	Standard-Dichtungswerkstoff (keine zusätzl. Kennbuchstaben erforderlich)
Stahl, verzinkt, Cr(VI)-frei	CF	RHV06LREDOMDCF	NBR
Edelstahl	71	RHV06LREDOMD71	VIT