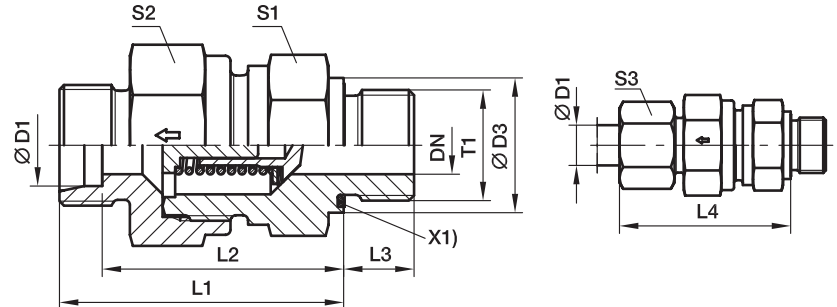


RHV-M-ED Rückschlagventil

EO 24° Anschluss / Metr. Einschraubzapfen – ED (ISO 9974)



X1) Eolastic-Dichtung

Bau-Reihe	D1	T1	CF DN	71 DN	D3	CF L1	71 L1	L2	L3	L4	S1	CF S2	71 S2	S3	Gewicht g/1 St.	Bestellzeichen*	PN (bar) ¹⁾	
																	CF	71
L ³⁾	06	M 10×1,0	3,5	3,5	14	35,0	–	28,0	8	42,5	17	17	17	14	46	RHV06LMEDOMD	400	250
	08	M 12×1,5	5,5	5,5	17	36,0	–	29,0	12	43,5	19	19	19	17	58	RHV08LMEDOMD	400	250
	10	M 14×1,5	7,5	7,5	19	45,5	–	38,5	12	53,0	22	24	34	19	108	RHV10LMEDOMD	400	250
	12	M 16×1,5	9,5	9,5	22	49,5	–	42,5	12	57,0	27	30	30	22	173	RHV12LMEDOMD	400	250
	15	M 18×1,5	11,0	11,5	24	52,5	–	45,5	12	60,5	27	32	32	27	192	RHV15LMEDOMD	400	250
	18	M 22×1,5	14,0	14,0	27	56,0	–	50,0	14	66,0	36	41	36	32	298	RHV18LMEDOMD	400	160
S ⁴⁾	22	M 26×1,5	18,0	18,0	32	64,0	–	55,0	16	71,0	41	46	46	36	446	RHV22LMEDOMD	250	160
	28	M 33×2,0	23,0	23,0	40	72,0	–	63,0	18	79,5	50	55	55	41	722	RHV28LMEDOMD	250	100
	35	M 42×2,0	29,0	29,0	50	81,0	–	69,0	20	90,5	60	65	60	50	1053	RHV35LMEDOMD	250	100
	42	M 48×2,0	29,0	29,0	55	82,0	–	68,5	22	91,0	65	70	70	60	1563	RHV42LMEDOMD	250	100
	06	M 12×1,5	3,5	3,5	17	38,5	–	31,5	12	46,0	19	19	19	17	70	RHV06SMEDOMD	420	400
	08	M 14×1,5	3,5	3,5	19	38,5	–	31,5	12	46,0	19	19	19	19	76	RHV08SMEDOMD	420	400
	10	M 16×1,5	5,5	5,5	22	45,5	–	38,0	12	54,0	22	24	24	22	124	RHV10SMEDOMD	420	400
	12	M 18×1,5	7,5	7,5	24	48,5	–	41,0	12	57,0	24	27	27	24	157	RHV12SMEDOMD	420	400
	14	M 20×1,5	9,5	9,5	26	52,5	–	44,5	14	62,0	27	32	32	27	215	RHV14SMEDOMD	420	315
	16	M 22×1,5	11,0	11,5	27	55,0	–	48,0	14	66,0	32	36	36	30	296	RHV16SMEDOMD	420	315
	20	M 27×2,0	15,0	15,0	32	61,0	–	52,0	16	73,5	41	50	46	36	521	RHV20SMEDOMD	420	250
	25	M 33×2,0	19,0	19,0	40	67,0	–	54,5	18	78,5	46	55	50	46	648	RHV25SMEDOMD	420	250
30	M 42×2,0	24,0	24,0	50	78,0	–	64,0	20	90,5	60	60	60	50	1178	RHV30SMEDOMD	250	250	
38	M 48×2,0	29,0	29,0	55	88,0	–	69,5	22	100,0	65	70	70	60	1627	RHV38SMEDOMD	250	250	

¹⁾ Druckwert genannt = Artikel lieferbar

³⁾ L = Leichte Baureihe; ⁴⁾ S = Schwere Baureihe

$$\frac{PN \text{ (bar)}}{10} = PN \text{ (MPa)}$$

*Ergänzen Sie bitte die Bestellzeichen mit den **Kennbuchstaben** für das gewünschte Material.

Bestellzeichen-Ergänzungen			
Material	Kennbuchstaben Oberfläche und Material	Beispiel	Standard-Dichtungswerkstoff (keine zusätzl. Kennbuchstaben erforderlich)
Stahl, verzinkt, Cr(VI)-frei	CF	RHV06LMEDOMDCF	NBR
Edelstahl	71	RHV06LMEDOMD71	VIT