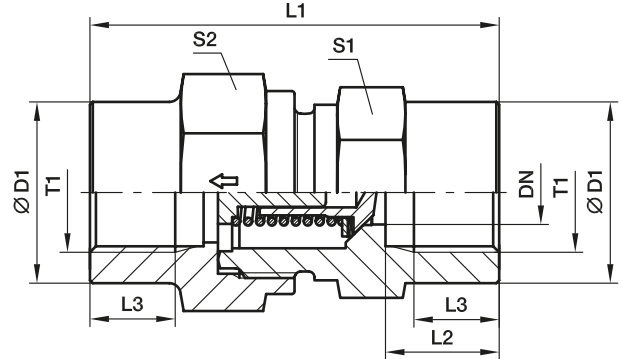


RHDI Rückschlagventil

Zöll. Innengewinde (ISO 1179-1) / Zöll. Innengewinde (ISO 1179-1)



Bau-Reihe	T1	DN	D1	L1	L2	L3	S1	S2	Gewicht g/1 St.	Bestellzeichen*	PN (bar) ¹⁾	
											CF	71
L ³⁾	G 1/8	3,5	19	42,5	12,0	8,0	19	19	76	RHD11/8	400	400
	G 1/4	3,5	19	51,0	16,0	12,0	19	19	82	RHD11/4	400	400
	G 3/8	7,5	24	60,0	17,0	12,0	24	27	157	RHD13/8	400	400
	G 1/2	11,5	32	72,0	20,0	15,0	32	36	344	RHD11/2	315	315
	G 3/4	15,0	41	84,0	22,0	16,5	41	46	664	RHD13/4	250	250
	G 1	19,0	46	95,0	25,5	19,0	46	50	821	RHD11	250	250
	G 1 1/4	24,0	60	110,0	28,0	21,5	60	60	1581	RHD111/4	250	250
	G 1 1/2	29,0	65	114,0	28,5	22,0	65	70	1919	RHD111/2	250	250

¹⁾ Druckwert genannt = Artikel lieferbar

³⁾ L = Leichte Baureihe

$\frac{PN \text{ (bar)}}{10} = PN \text{ (MPa)}$

*Ergänzen Sie bitte die Bestellzeichen mit den **Kennbuchstaben** für das gewünschte Material.

Bestellzeichen-Ergänzungen			
Material	Kennbuchstaben Oberfläche und Material	Beispiel	Standard-Dichtungswerkstoff (keine zusätzl. Kennbuchstaben erforderlich)
Stahl, verzinkt, Cr(VI)-frei	CF	RHD11/8CF	NBR
Edelstahl	71	RHD11/871	VIT