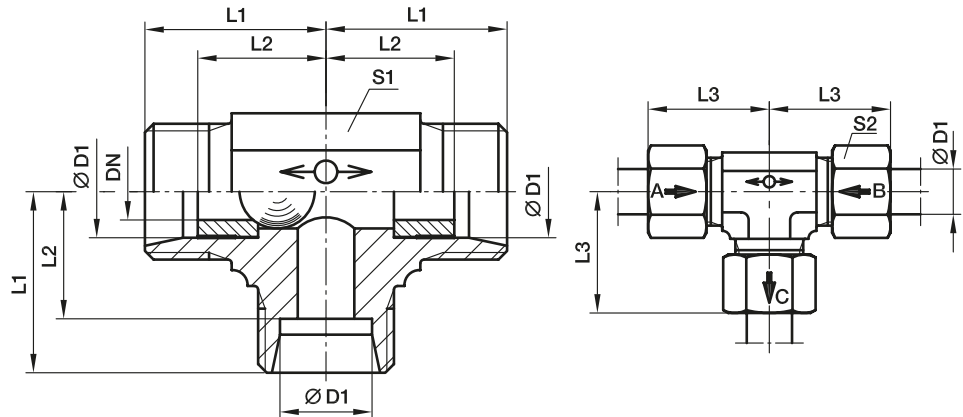


## WV Wechselventil

EO 24° Anschluss / EO 24° Anschluss / EO 24° Anschluss

Wechselventile sind Ventile mit zwei wechselseitig sperrbaren Zuflüssen und einem Abfluss. Die Zufluss-Seite mit dem höheren Druck ist mit dem Abfluss verbunden, der andere Zufluss ist daher gesperrt. Die Funktion erfolgt selbsttätig.



Werkstoff: Stahl  
Oberflächenschutz: Cr(VI)-frei.

Nicht für Druckluft und Gase verwendbar.  
Nicht verwendbar in Verbindung mit Schweißkegeln SKA, SKM, Dichtkegeln usw., bei denen keine Anlage am Rohranschlag erfolgt.

Temperaturbereich ohne Druckabschläge: -40°C bis +120°C.

Empfohlene Einbauanlage wie im Bild dargestellt.

Leckrate für Wechselventile bei hydraulischer Prüfung mit Prüfdruck = P<sub>max</sub>: ca. 20 Tropfen bei einer Prüfzeit von 1 Minute.

Strömungsrichtungen:

B → C = A verschlossen  
A → C = B verschlossen

Bau-Reihe	D1	T1	DN	L1	L2	L3	S1	S2	Gewicht g/1 St.	Bestellzeichen*	PN (bar) <sup>1)</sup> CF
L <sup>3)</sup>	8	M 14×1,5	4,5	21	14	29	14	17	53	<b>WV08LOMD</b>	160
	10	M 16×1,5	6,0	22	15	30	17	19	73	<b>WV10LOMD</b>	160
	12	M 18×1,5	7,5	24	17	32	19	22	96	<b>WV12LOMD</b>	160
	15	M 22×1,5	10,0	28	21	36	19	27	134	<b>WV15LOMD</b>	160

<sup>1)</sup> Druckwert genannt = Artikel lieferbar

<sup>3)</sup> L = Leichte Baureihe

$\frac{PN \text{ (bar)}}{10} = PN \text{ (MPa)}$

\*Ergänzen Sie bitte die Bestellzeichen mit den **Kennbuchstaben** für das gewünschte Material.

Bestellzeichen-Ergänzungen			
Material	Kennbuchstaben Oberfläche und Material	Beispiel	Standard-Dichtungswerkstoff (keine zusätzl. Kennbuchstaben erforderlich)
Stahl, verz., Cr(VI)-frei	CF	WV08LOMDCF	Stahlkugel