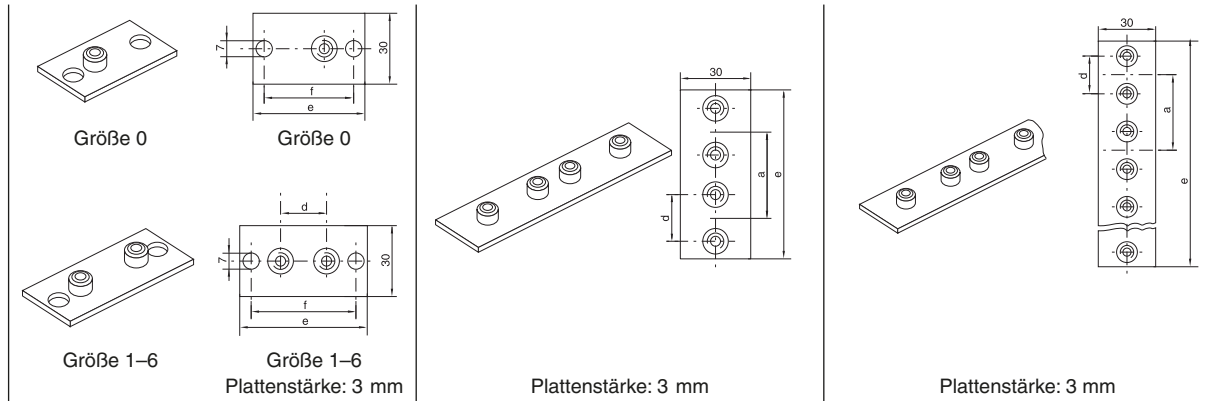


**Rohrschellen Serie A (Leichtbaureihe) – Einzelteile**

DIN 3015, Teil 1



Schellen- größe	Anschweiß- und -schraubplatte, lang			Doppelanschweißplatte			Reihenanschweißplatte					
	APL A... Bestellzeichen	Maße:			APD A... Bestellzeichen	Maße:			APR A... Bestellzeichen	Maße:		
		d	e	f		d	a	e		d	a	e
0	<b>APLA0X</b>	–	58	44	<b>APDA0X</b>	–	30	61	<b>APRA0X</b> (10 clamps)	–	30	298
1	<b>APLA1X</b>	20	64	50	<b>APDA1X</b>	20	35	69	<b>APRA1X</b> (10 clamps)	20	35	349
2	<b>APLA2X</b>	26	70	56	<b>APDA2X</b>	26	43	86	<b>APRA2X</b> (10 clamps)	26	43	427
3	<b>APLA3X</b>	33	78	64	<b>APDA3X</b>	33	52	104	<b>APRA3X</b> (10 clamps)	33	52	516
4	<b>APLA4X</b>	40	87	73	<b>APDA4X</b>	40	60	117	<b>APRA4X</b> (5 clamps)	40	60	297
5	<b>APLA5X</b>	52	100	86	<b>APDA5X</b>	52	75	145	<b>APRA5X</b> (5 clamps)	52	75	370
6	<b>APLA6X</b>	66	116	100	<b>APDA6X</b>	66	90	176	<b>APRA6X</b> (5 clamps)	66	90	446
7	<b>APLA7X</b>	94	150	136								
8	<b>APLA8X</b>	120	178	162								

Stahlteile auch in Edelstahl lieferbar.