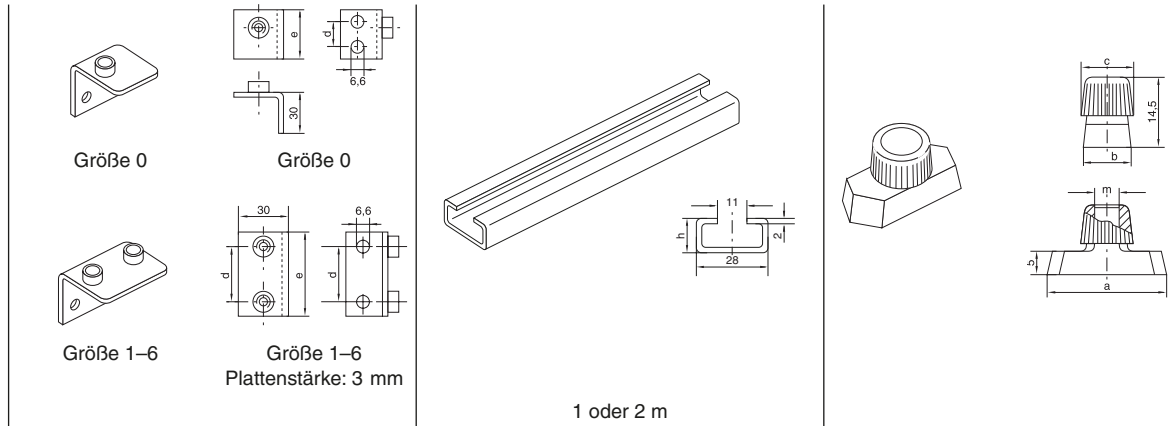


Rohrschellen Serie A (Leichtbaureihe) – Einzelteile

DIN 3015, Teil 1



Schellen- größe	Winkel-Anschweißplatte		Tragschiene		Tragschienen-Mutter				
	APW A... Bestellzeichen	Maße: d e	TS...A/B Bestellzeichen	Maße: h	TM...A/B1 Bestellzeichen	Maße: a b c m			
0	APWA0X	14 30	TS11A/B1X TS11A/B2X TS14A/B1X TS14A/B2X TS30A/B1X TS30A/B2X	TS11: 11 TS14: 14 TS30: 30	TMA/TMB1VERZX	25,4	10,4	12	M6
1	APWA1X	20 36							
2	APWA2X	26 42							
3	APWA3X	33 50							
4	APWA4X	40 59							
5	APWA5X	52 72							
6	APWA6X	66 88							

Stahlteile auch in Edelstahl lieferbar.