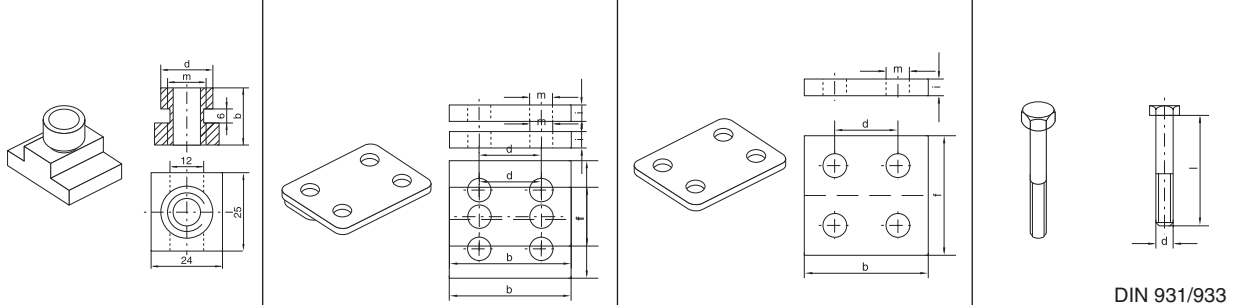


**Rohrschellen Serie C (Schwere Baureihe) – Einzelteile**

DIN 3015, Teil 2



Schellen- größe	Tragschienen-Mutter			Deckplatte					Doppel-Deckplatte					Sechskant-Schrauben				
	TM C... Bestell- zeichen	Maße:			DP C... Bestell- zeichen	Maße:					DPD C... Bestell- zeichen	Maße:					SS C... Bestell- zeichen	Maße:
		b	d	m		b	d	f	i	m		b	d	f	i	m		d × L
1	TMC1X	20	17,8	M10	DPC1X	55	33	30	8	11	DPDC1X	55	33	60	8	11	SSC1X	M 10×45
2					DPC2X	70	45	30	8	11	DPDC2X	70	45	60	8	11	SSC2X	M 10×60
3					DPC3X	85	60	30	8	11	DPDC3X	85	60	60	8	11	SSC3X	M 10×70
4	TMC4X	23	19,8	M12	DPC4X	115	90	45	10	14	DPDC4X	115	90	90	10	14	SSC4X	M 12×100
5					DPC5X	152	122	60	10	18	DPDC5X	152	122	120	10	18	SSC5X	M 16×130
6					DPC6X	205	168	80	15	22	DPDC6X	205	168	160	15	22	SSC6X	M 20×190
7					DPC7X	250	205	90	15	26	DPDC7X	250	205	180	15	26	SSC7X	M 24×220
8					DPC8X	320	265	120	25	33	DPDC8X	320	265	240	25	33	SSC8X	M 30×300
9					DPC9X	466	395	160	30	35	DPDC9X	466	395	324	30	35	SSC9X	M 30×450
10					DPC10X	630	530	364	30	35	DPDC10X	630	530	364	30	35	SSC10X	M 30×560

Stahlteile auch in Edelstahl lieferbar.