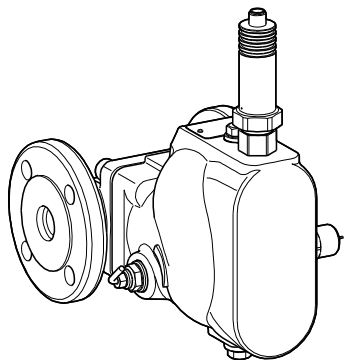
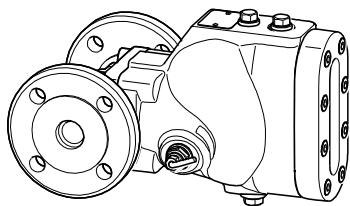
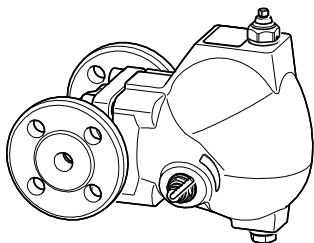


Schwimmerkondensatableiter

UNA 45

UNA 46

UNA 46A



Inhaltsverzeichnis

Vorwort	3
Verfügbarkeit	3
Gestaltungsmerkmale im Text.....	3
Sicherheit	4
Bestimmungsgemäßer Gebrauch.....	4
Grundlegende Sicherheitshinweise	4
Hinweise auf Sachschäden oder Funktionsstörungen	5
Personalqualifikation.....	5
Schutzkleidung.....	5
Gestaltungsmerkmale von Warnhinweisen im Text.....	6
Gestaltungsmerkmale für Hinweise auf Sachschäden	6
Beschreibung	7
Lieferumfang und Gerätebeschreibung	7
Aufgabe und Funktion.....	11
Gerät lagern und transportieren	12
Gerät lagern	12
Gerät transportieren.....	12
Gerät montieren und anschließen	13
Montage vorbereiten.....	13
Gerät ausrichten.....	13
Gerät anschließen.....	14
Betrieb	17
Nach dem Betrieb	18
Äußere Verschmutzungen entfernen	19
Gerät warten.....	19
Gerät instandsetzen und Ersatzteile einbauen	24
Fehler oder Störungen beheben	32
Gerät außer Betrieb nehmen	34
Schadstoffe entfernen.....	34
Gerät demontieren.....	34
Gerät nach Lagerung erneut verwenden.....	35
Gerät entsorgen	35
Technische Daten	37
Maße und Gewichte.....	37
Einsatzgrenzen	44
Herstellererklärung	49

Vorwort

Diese Betriebsanleitung hilft Ihnen beim bestimmungsgemäßen, sicheren und wirtschaftlichen Gebrauch der Armaturen folgender Typen:

- ▶ UNA 45
- ▶ UNA 46
- ▶ UNA 46A

Diese Armaturen werden im Folgenden kurz Gerät genannt.

Diese Betriebsanleitung wendet sich an jede Person, die dieses Gerät in Betrieb nimmt, betreibt, bedient, wartet, reinigt oder entsorgt. Die Betriebsanleitung richtet sich insbesondere an Kundendienst-Monteur, ausgebildetes Fachpersonal und das qualifizierte und autorisierte Betriebspersonal.

Jede dieser Personen muss den Inhalt dieser Betriebsanleitung zur Kenntnis genommen und verstanden haben.

Das Befolgen der Anweisungen in der Betriebsanleitung hilft Gefahren zu vermeiden und die Zuverlässigkeit und die Lebensdauer des Geräts zu erhöhen. Beachten Sie außer den Hinweisen in dieser Betriebsanleitung unbedingt die im Verwenderland und an der Einsatzstelle geltenden verbindlichen Regelungen zur Unfallverhütung sowie die anerkannten technischen Regelungen für sicherheits- und fachgerechtes Arbeiten.

Verfügbarkeit

Bewahren Sie diese Betriebsanleitung immer mit der Anlagen-Dokumentation auf. Stellen Sie sicher, dass die Betriebsanleitung für den Bediener verfügbar ist.

Die Betriebsanleitung ist Bestandteil des Geräts. Liefern Sie diese Betriebsanleitung mit, wenn Sie das Gerät verkaufen oder in anderer Weise weitergeben.

Gestaltungsmerkmale im Text

Verschiedene Elemente der Betriebsanleitung sind mit festgelegten Gestaltungsmerkmalen versehen. So können Sie die folgenden Elemente leicht unterscheiden:

normaler Text

Querverweise

- ▶ Aufzählungen
 - ▶ Unterpunkte in Aufzählungen
- Handlungsschritte.



Diese Tipps enthalten zusätzliche Informationen, wie besondere Angaben zum wirtschaftlichen Gebrauch des Geräts.

Bestimmungsgemäßer Gebrauch

Schwimmerkondensatableiter der folgenden Typen dienen bei dampfbeheizten Verbrauchern zum Ableiten von Kondensat aus Wasserdampf:

- ▶ UNA 45
- ▶ UNA 46
- ▶ UNA 46A

Geräte des Typs UNA 45 können auch zum Ableiten von Kondensat aus Druckluft verwendet werden.

Geräte der Typen UNA 46 und UNA 46A können auch zum Ableiten von Kondensat aus anderen Gasen oder Gasgemischen verwendet werden.

Die Geräte dürfen nur innerhalb der zulässigen Druck- und Temperaturgrenzen unter Berücksichtigung der chemischen und korrosiven Einflüsse eingesetzt werden.

Bei Geräten mit Regelgarnitur DUPLEX darf die Überhitzung des Dampfes an der Regelmembran maximal 5 K betragen.

Zum bestimmungsgemäßen Gebrauch gehört auch das Beachten und Befolgen aller Angaben in dieser Anleitung, insbesondere der Sicherheitshinweise.

Jeder andere Gebrauch der Geräte gilt als bestimmungswidrig.

Als bestimmungswidrig gilt auch das Einsetzen eines Geräts aus für das verwendete Medium nicht geeigneten Materialien.

Grundlegende Sicherheitshinweise

Gefahr schwerer Verletzungen

- ▶ Das Gerät steht während des Betriebs unter Druck und kann heiß sein. Führen Sie Arbeiten am Gerät nur durch, wenn folgende Bedingungen erfüllt sind:
 - ▶ Die Rohrleitungen müssen drucklos sein.
 - ▶ Das Medium muss vollständig aus den Rohrleitungen und dem Gerät entfernt sein.
 - ▶ Die übergeordnete Anlage muss bei allen Arbeiten abgeschaltet und gegen unbefugtes Wiedereinschalten gesichert sein.
 - ▶ Die Rohrleitungen und das Gerät müssen auf etwa 20 °C (handwarm) abgekühlt sein.
- ▶ Bei in kontaminierten Bereichen eingesetzten Geräten besteht Gefahr von schweren oder tödlichen Verletzungen durch Schadstoffe am Gerät. Führen Sie Arbeiten am Gerät nur durch, wenn dieses vollständig dekontaminiert ist. Tragen Sie bei allen Arbeiten die im kontaminierten Bereich vorgeschriebene Schutzkleidung.
- ▶ Das Gerät darf nur mit Medien eingesetzt werden, die das Material und die Dichtungen des Geräts nicht angreifen. Andernfalls kann es zu Undichtigkeit und Austritt von heißem oder giftigem Medium kommen.
- ▶ Das Gerät und dessen Bauteile dürfen nur von Fachpersonal montiert oder demontiert werden. Fachpersonal muss Kenntnisse und Erfahrungen in folgenden Bereichen haben:
 - ▶ Herstellen von Anschlüssen an Rohrleitungen.
 - ▶ Auswahl von für das Produkt geeignetem Hebezeug und dessen sichere Verwendung.
 - ▶ Arbeiten mit gefährlichen (kontaminierten, heißen oder unter Druck stehenden) Medien.
- ▶ Bei Überschreiten der zulässigen Einsatzgrenzen kann das Gerät zerstört werden und heißes oder unter Druck stehendes Medium austreten. Stellen Sie sicher, dass das Gerät immer innerhalb der zulässigen Einsatzgrenzen betrieben wird. Angaben zu den Einsatzgrenzen finden Sie auf

dem Typenschild und im Kapitel „*Technische Daten*“.

Gefahr leichter Verletzungen

- ▶ An scharfkantigen Innenteilen des Geräts sind Schnittverletzungen möglich. Tragen Sie bei allen Arbeiten am Gerät Schutzhandschuhe.
- ▶ Bei unzureichendem Abstützen des Geräts während der Montage sind Quetschungen bei einem Herabfallen des Geräts möglich. Sichern sie das Gerät während der Montage gegen Herabfallen. Tragen Sie stabile Sicherheitsschuhe.

Hinweise auf Sachschäden oder Funktionsstörungen

- ▶ Bei Einbau entgegen der angegebenen Durchflussrichtung oder an der falschen Position kommt es zur Fehlfunktion. Das Gerät oder die übergeordnete Anlage können beschädigt werden. Bauen Sie das Gerät mit der auf dem Gehäuse angezeigten Durchflussrichtung in die Rohrleitung ein.
- ▶ Geräte aus für das verwendete Medium ungeeigneten Materialien verschleifen stärker. Dies kann zum Austreten von Medium führen. Stellen Sie sicher, dass das Material für das verwendete Medium geeignet ist.

Personalqualifikation

Fachpersonal muss Kenntnisse und Erfahrungen in folgenden Bereichen haben:

- ▶ am Aufstellort geltende Bestimmungen zum Explosionsschutz, zum Brandschutz und zum Arbeitsschutz
- ▶ Arbeiten an Druckgeräten
- ▶ Herstellen von Anschlüssen an Rohrleitungen
- ▶ Arbeiten mit gefährlichen (heißen oder unter Druck stehenden) Medien
- ▶ Heben und Transportieren von Lasten
- ▶ alle Hinweise in dieser Betriebsanleitung und den mitgeltenden Unterlagen

Schutzkleidung

Der Betreiber muss sicherstellen, dass bei allen Arbeiten am Gerät die am Aufstellort für die jeweilige Tätigkeit vorgeschriebene Schutzkleidung getragen wird. Die Schutzkleidung muss entsprechend des verwendeten Mediums gewählt werden. Sie muss Schutz vor den bei der jeweiligen Tätigkeit am Aufstellort zu erwartenden Risiken gewähren. Die Schutzkleidung muss insbesondere vor folgenden Risiken schützen:

- ▶ Kopfverletzungen
- ▶ Augenverletzungen
- ▶ Verletzungen des Körpers
- ▶ Handverletzungen
- ▶ Verletzungen der Füße
- ▶ Gehörschäden

Diese Liste ist nicht vollständig. Der Betreiber muss entsprechend der Risiken am Aufstellort Vorgaben für zusätzliche Schutzkleidung machen.

Gestaltungsmerkmale von Warnhinweisen im Text



GEFAHR

Hinweise mit dem Wort GEFAHR warnen vor einer gefährlichen Situation, die zum Tod oder zu schweren Verletzungen führt.



WARNUNG

Hinweise mit dem Wort WARNUNG warnen vor einer gefährlichen Situation, die möglicherweise zum Tod oder zu schweren Verletzungen führen kann.



VORSICHT

Hinweise mit dem Wort VORSICHT warnen vor einer Situation, die zu leichten oder mittleren Verletzungen führen kann.

Gestaltungsmerkmale für Hinweise auf Sachschäden

Achtung!

Diese Hinweise warnen vor einer Situation, die zu Sachschäden führt.

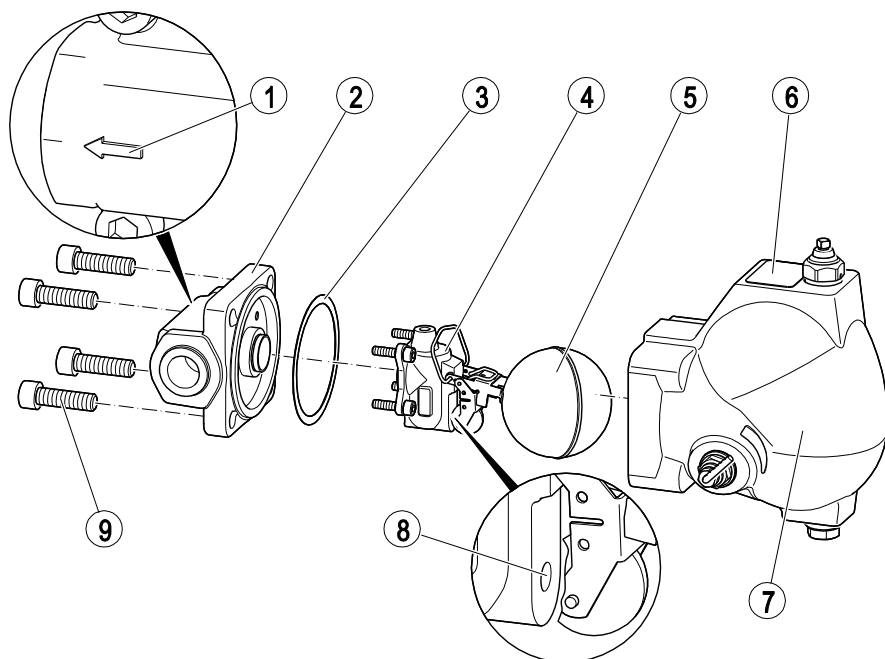
Beschreibung

Lieferumfang und Gerätebeschreibung

Lieferumfang

Das Gerät wird montagefertig verpackt geliefert.

Gerätebeschreibung

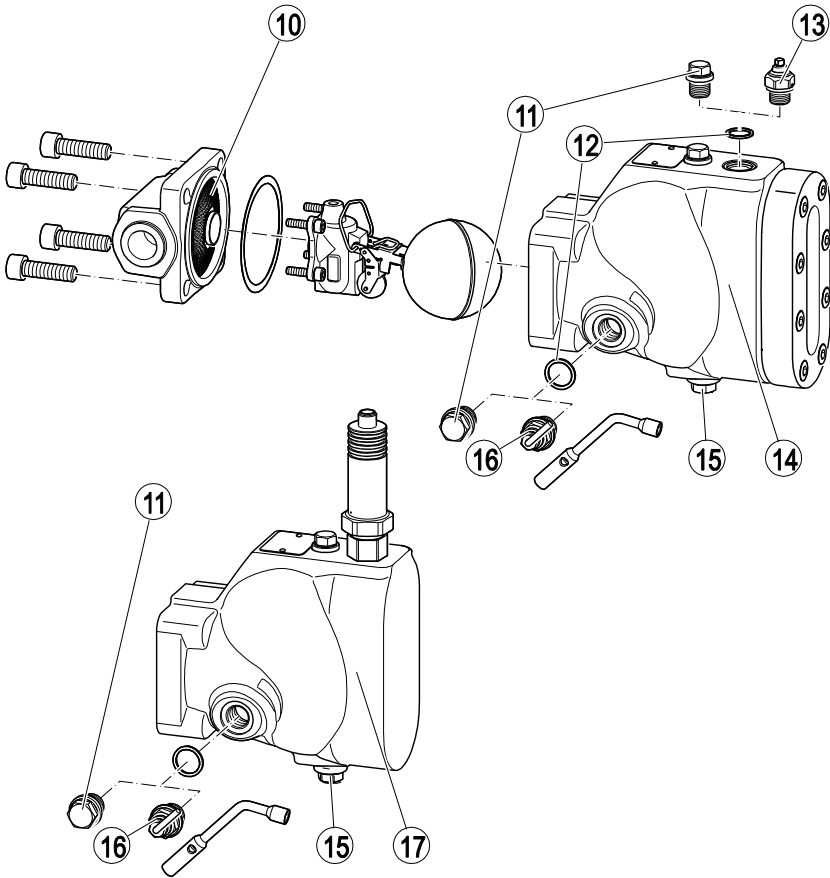


Nr.	Bezeichnung
1	Durchfluss-Richtungspfeil
2	Gehäuse
3	Gehäusedichtung
4	Regelgarnitur (hier Regelgarnitur SIMPLEX dargestellt)
5	Schwimmer

Nr.	Bezeichnung
6	Typenschild
7	Haube (hier Standardhaube dargestellt)
8	Abschlussorgan (AO)
9	Schrauben (4×)

Optionale Ausstattung

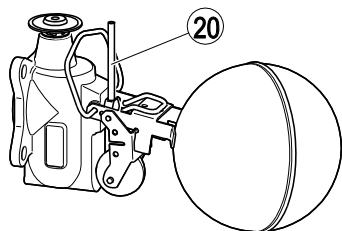
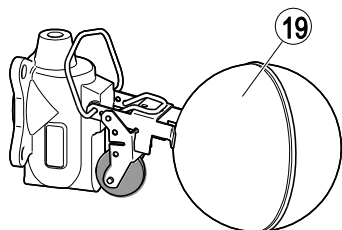
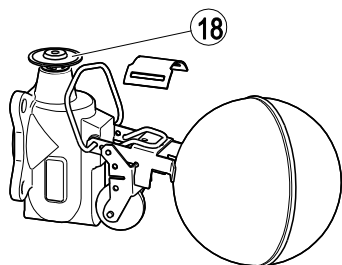
Folgende Teile sind optional möglich:



Nr.	Bezeichnung
10	Sieb
11	Verschlusschraube
12	Dichtring
13	Hand-Entlüftungsventil mit Steckschlüssel (Steckschlüssel nicht dargestellt) Die Bohrung in der Haube für das Hand- Entlüftungsventil kann auch zum Anschließen einer Pendelleitung dienen.

Nr.	Bezeichnung
14	Sichthaube mit Reflexions- Wasserstandsglas zur Funktionskontrolle
15	Entleerung mit Verschlusschraube
16	Hand-Anlüftvorrichtung mit Steckschlüssel
17	Elektrodenhaube mit Anschlussmöglichkeiten für Elektroden NRG 16-19 oder NRG 16-27

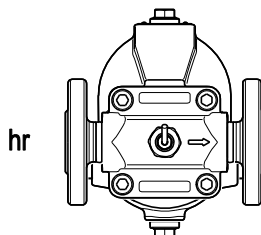
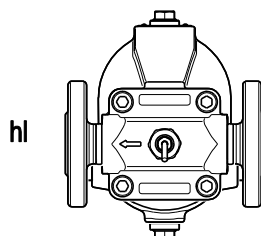
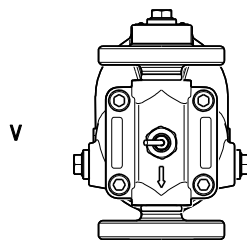
Das Gerät kann optional mit folgenden Regelgarnituren ausgestattet sein:



Nr.	Bezeichnung
18	Regelgarnitur DUPLEX mit Regelmembran
19	Regelgarnitur SIMPLEX-P mit Rollkugel aus Perbunan®
20	Regelgarnitur mit von außen einstellbarem inneren Bypass

Mit den verschiedenen Ausführungen können Sie die Durchflussrichtung des Geräts an die Anlage anpassen. Folgende Einbaulagen sind möglich:

- ▶ Einbaulage „v“ für den Einbau in vertikale Rohrleitungen mit Durchflussrichtung von oben nach unten
- ▶ Einbaulage „hl“ Durchflussrichtung links
- ▶ Einbaulage „hr“ Durchflussrichtung rechts



Anschlussarten

Das Gerät kann mit folgenden Anschlussarten geliefert werden:

- ▶ Flansch
- ▶ Gewindemuffe
- ▶ Schweißmuffe
- ▶ Rohr-Schweißende

Typenschild

Auf dem Typenschild finden Sie folgende Angaben:

- ▶ Hersteller
- ▶ Typenbezeichnung
- ▶ Ausführung
- ▶ Nennweite
- ▶ Druckstufe
- ▶ Auslegungstemperatur
- ▶ Auslegungsdruck
- ▶ Maximale Betriebstemperatur
- ▶ Maximal zulässiger Differenzdruck
- ▶ CE-Zeichen
- ▶ Datum der Herstellung
- ▶ Materialnummer

Auf dem Gehäuse finden Sie außerdem folgende Angaben:

- ▶ Werkstoff
- ▶ Chargen-Kennzeichnung
- ▶ Durchflussrichtung

Auf den Anschlüssen finden Sie folgende Angaben:

- ▶ Flanschbaugröße
- ▶ Dichtleistenangabe (RJ-Nummer)
- ▶ Gewindeausführung



Die Angaben zu den Einsatzbedingungen in dieser Betriebsanleitung sind Werte für Standard-Geräte. Die Werte für speziell geänderte Geräte können davon abweichen.

Die für das Gerät geltenden Werte finden Sie auf dem Typenschild.

Anwendung europäischer Richtlinien

Druckgeräte-Richtlinie

Das Gerät ist konform zu dieser Richtlinie (siehe Abschnitt „Herstellererklärung“) und kann für folgende Medien eingesetzt werden:

UNA 45

- ▶ Medien der Fluidgruppe 2

UNA 46 und UNA 46A

- ▶ Medien der Fluidgruppe 1
- ▶ Medien der Fluidgruppe 2

ATEX-Richtlinie

Das Gerät weist keine potenzielle Zündquelle auf und fällt nicht unter diese Richtlinie (siehe Abschnitt „Herstellererklärung“).

Im eingebauten Zustand ist statische Elektrizität zwischen Gerät und angeschlossenem System möglich.

Bei Verwendung in explosionsgefährdeten Bereichen liegt die Ableitung bzw. Verhinderung möglicher statischer Aufladung in der Verantwortung des Anlagenherstellers bzw. Anlagenbetreibers.

Sollte die Möglichkeit eines Austritts von Medium gegeben sein, z. B. durch Betätigungseinrichtungen oder Leckagen an Schraubverbindungen, dann ist dies bei der Zoneneinteilung vom Anlagenhersteller bzw. Anlagenbetreiber zu berücksichtigen.

Aufgabe und Funktion

Aufgabe

Geräte der Typen UNA 45, UNA 46 und UNA 46A dienen bei dampfbeheizten Verbrauchern zum Ableiten von Kondensat aus Wasserdampf.

Geräte des Typs UNA 45 können auch zum Ableiten von Kondensat aus Druckluft verwendet werden.

Geräte der Typen UNA 46 und UNA 46A können auch zum Ableiten von Kondensat aus anderen Gasen oder Gasgemischen verwendet werden.

Funktion

Eine Schwimmerkugel öffnet abhängig vom Füllstand die Öffnung des Abschlussorgans. Dadurch wird die Abflussmenge geregelt. Bei maximaler Öffnung hängt die Abflussmenge vom Durchmesser des montierten Abschlussorgans ab.

Geräte mit der Regelgarnitur SIMPLEX eignen sich besonders für kalte Kondensate und überhitzten Dampf.

Geräte mit der Regelgarnitur SIMPLEX-P werden durch den Schwimmer mit Rollkugelregler gesteuert. Die Rollkugel aus Perbunan® stellt eine gute Dichtheit am Sitz sicher. Geräte mit dieser Regelgarnitur eignen sich besonders für kalte Kondensate und kalte Destillate.

Geräte mit der Regelgarnitur DUPLEX dienen zusätzlich zum Entlüften der Anlage. Die Regelgarnitur DUPLEX besteht aus dem Schwimmer mit Rollkugelregler und einer zusätzlichen temperaturabhängigen Entlüftung. Die Entlüftung wird dabei von einer Membran geregelt. Geräte mit dieser Regelgarnitur eignen sich besonders für Sattdampfanlagen. Bei Geräten mit der Regelgarnitur DUPLEX darf die Überhitzung des Dampfes an der Regelmembran maximal 5 K betragen.

Mit der optionalen Hand-Anlüftvorrichtung können Sie den Schwimmer manuell anheben.

Mit dem optionalen Hand-Entlüftungsventil können Sie die Rohrleitung manuell entlüften.

Der von außen einstellbare innere Bypass dient zum Einstellen eines Bypassstromes. Dieser wird im Gerät an der Regelgarnitur vorbei geleitet.

Gerät lagern und transportieren

Achtung!

Schäden am Gerät bei falschem Lagern oder Transportieren.

- Verschließen Sie alle Öffnungen mit den mitgelieferten Abdeckungen oder vergleichbaren Abdeckungen.
- Stellen Sie sicher, dass das Gerät trocken bleibt und vor korrosiver Atmosphäre geschützt wird.
- Setzen Sie sich mit dem Hersteller in Verbindung, wenn Sie das Gerät unter anderen Bedingungen transportieren oder lagern wollen.

Gerät lagern

- Lagern Sie das Gerät nur unter den folgenden Bedingungen:
 - Lagern Sie das Gerät nur bis zu 12 Monate lang.
 - Alle Öffnungen des Geräts müssen mit den mitgelieferten Verschlussstopfen oder vergleichbaren Abdeckungen verschlossen sein.
 - Die Anschlussflächen und die Dichtflächen müssen vor mechanischen Schäden geschützt sein.
 - Das Gerät und alle Bauteile müssen vor Stößen und Schlägen geschützt sein.
 - Das Gerät darf nur in geschlossenen Räumen mit folgenden Umgebungsbedingungen gelagert werden:
 - Luftfeuchtigkeit unter 50%, nicht kondensierend
 - Raumluft sauber und nicht salzig oder anderweitig korrosiv
 - Temperatur 5–40 °C.
- Stellen Sie beim Lagern sicher, dass diese Bedingungen ständig eingehalten werden.

- Setzen Sie sich mit dem Hersteller in Verbindung, wenn Sie das Gerät unter anderen Bedingungen lagern wollen.

Gerät transportieren



VORSICHT

Verletzungen bei einem Herabfallen des Geräts möglich.

- Verwenden Sie zum Transport und zur Montage ein geeignetes Hebezeug.
- Befestigen Sie das Hebezeug mit einer Schlinge am Gehäuse.
- Stützen Sie das Gerät bei Transport und Montage ab.
- Tragen Sie stabile Sicherheitsschuhe.

Leichtere Geräte können Sie ohne Hebezeug transportieren und montieren.

Für Geräte ab etwa 25 kg Gewicht benötigen Sie Unterstützung durch eine zweite Person oder ein geeignetes Hebezeug.

Das genaue Gerätegewicht, ab dem eine Unterstützung erforderlich ist, hängt von Ihren körperlichen Fähigkeiten und den örtlichen Vorschriften und Bedingungen ab.

- Halten Sie beim Transport die gleichen Bedingungen ein wie bei der Lagerung.
- Setzen Sie vor dem Transport die Verschlussstopfen in die Anschlüsse.



Wenn Sie nicht über die mitgelieferten Verschlussstopfen verfügen, verschließen Sie die Anschlüsse mit vergleichbaren Abdeckungen.

- Sie können das Gerät über Strecken von wenigen Metern unverpackt transportieren.
- Transportieren Sie das Gerät über längere Strecken in der Original-Verpackung.
- Wenn die Original-Verpackung nicht verfügbar ist, verpacken Sie das Gerät so, dass es vor Korrosion oder mechanischen Schäden geschützt ist.



Ein kurzzeitiger Transport ist auch bei Temperaturen unterhalb von 0 °C möglich, wenn das Gerät vollständig geleert und getrocknet ist.

Gerät montieren und anschließen

Montage vorbereiten

- Nehmen Sie das Gerät aus der Transportverpackung.
- Prüfen Sie das Gerät auf Transportschäden.
- Setzen Sie sich mit dem Hersteller in Verbindung, wenn Sie Transportschäden feststellen.

Die Anschlüsse können bei Lieferung mit Verschlussstopfen verschlossen sein.

- Ziehen Sie die Verschlussstopfen vor der Montage ab.
- Bewahren Sie die Verschlussstopfen und die Verpackung für einen späteren Gebrauch auf.



GEFAHR

Bei Arbeiten an den Rohrleitungen sind schwerste Verletzungen oder Tod durch Verbrennungen oder Vergiftungen möglich.

- Stellen Sie sicher, dass keine heißen oder gefährlichen Medien im Gerät und den Rohrleitungen sind.
- Stellen Sie sicher, dass die Rohrleitungen am Gerät drucklos sind.
- Stellen Sie sicher, dass die Anlage ausgeschaltet und gegen unbefugtes Wiedereinschalten gesichert ist.
- Stellen Sie sicher, dass das Gerät und die Rohrleitungen handwarm abgekühlt sind.
- Tragen Sie für das Medium geeignete Schutzkleidung und verwenden Sie wenn nötig geeignete Schutzausrüstung.

Angaben zu geeigneter Schutzkleidung und Schutzausrüstung finden Sie im Sicherheits-Datenblatt für das verwendete Medium.

- Leeren Sie die Rohrleitungen.
- Schalten Sie die Anlage aus und sichern Sie diese gegen unbefugtes Wiedereinschalten.

Gerät ausrichten

Mit den verschiedenen Ausführungen können Sie die Durchflussrichtung des Geräts an die Anlage anpassen. Folgende Einbaulagen sind möglich:

- ▶ Einbaulagen „hl“ und „hr“ für den Einbau in horizontale Rohrleitungen
- ▶ Einbaulage „v“ für den Einbau in vertikale Rohrleitungen mit Durchflussrichtung von oben nach unten

Achtung!

Funktionsstörungen bei falschem Einbauen der Regelgarnitur.

- Montieren Sie das Gerät immer so, dass das Typenschild auf der Haube nach oben zeigt und der Schwimmer senkrecht bewegt werden kann.

Um Funktionsstörungen zu vermeiden, müssen Sie das Gerät immer so einbauen, dass folgende Bedingungen eingehalten werden:

- ▶ Der Durchfluss-Richtungspfeil auf dem Gerät muss in Fließrichtung des Mediums zeigen.
- ▶ Das Typenschild auf der Haube muss nach oben zeigen.
- Setzen Sie sich mit dem Hersteller in Verbindung, wenn Sie das Gerät in anderer Einbaulage montieren wollen.
- Entfernen Sie die Haube vom Gehäuse, wie ab Seite 20 beschrieben.
- Entfernen Sie die Regelgarnitur, wie ab Seite 20 beschrieben.
- Drehen Sie die Regelgarnitur um 90° bzw. 180° in die gewünschte Einbaulage.
- Stellen Sie sicher, dass der Schwimmer senkrecht bewegt wird.

- Befestigen Sie die Regelgarnitur am Gehäuse, wie ab Seite 21 beschrieben.
- Bringen Sie die Haube am Gehäuse an, wie ab Seite 22 beschrieben.

Gerät anschließen



GEFAHR

Ein fehlerhaft angeschlossenes Gerät kann zu Unfällen mit schwersten Verletzungen oder Todesfolge führen.

- Stellen Sie sicher, dass das Gerät nur von Fachpersonal an die Rohrleitung angeschlossen wird.
- Stellen Sie sicher, dass die Fließrichtung in der Rohrleitung mit dem Durchfluss-Richtungspfeil am Gerät übereinstimmt.

Das Fachpersonal muss Kenntnisse und Erfahrungen im Herstellen von Rohrverbindungen mit dem jeweiligen Anschlusstyp haben.



VORSICHT

Verletzungen bei einem Herabfallen des Geräts möglich.

- Verwenden Sie zum Transport und zur Montage ein geeignetes Hebezeug.
- Befestigen Sie das Hebezeug mit einer Schlinge am Gehäuse.
- Stützen Sie das Gerät bei Transport und Montage ab.
- Tragen Sie stabile Sicherheitsschuhe.

Leichtere Geräte können Sie ohne Hebezeug transportieren und montieren.

Für Geräte ab etwa 25 kg Gewicht benötigen Sie Unterstützung durch eine zweite Person oder ein geeignetes Hebezeug.

Das genaue Gerätegewicht, ab dem eine Unterstützung erforderlich ist, hängt von Ihren

körperlichen Fähigkeiten und den örtlichen Vorschriften und Bedingungen ab.

Achtung!

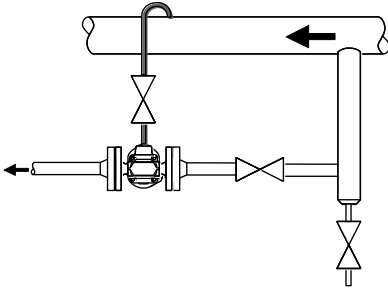
Schäden am Gerät bei zu schwach ausgelegten Anschlüssen.

- Stellen Sie sicher, dass die Anschlüsse stabil genug sind, das Gewicht des Geräts und die im Betrieb zu erwartenden Kräfte aufzunehmen.

Für Arbeiten am Gerät und einen möglichen Austausch von Komponenten sind ausreichende Abstände von der Haube zu benachbarten Anlagenteilen erforderlich. Angaben zu den erforderlichen Abständen finden Sie im Abschnitt „Maße und Gewichte“ ab Seite 37.

- Stellen Sie sicher, dass das Rohrleitungssystem der Anlage sauber ist.
- Stellen Sie sicher, dass das Gerät frei von Fremdstoffen ist.
- Montieren Sie das Gerät in der gewünschten Einbaulage.
- Stellen Sie sicher, dass die Rohrleitungen folgende Bedingungen erfüllen:
 - Die Rohrleitungen müssen frei von Wassersäcken verlegt sein.
 - Die Rohrleitungen müssen stetig fallend verlegt sein.
 - Der Mindestquerschnitt der Pendelleitungen muss DN 8 (1/4 ") betragen.
 - Bei Geräten mit Regelgarnitur SIMPLEX muss eine Pendelleitung an die Bohrung für das Hand-Entlüftungsventil angeschlossen sein. Die Pendelleitung muss die folgenden Anschlussmaße haben:
 - Standardhaube und Sichthaube: G $\frac{3}{8}$ "
 - Elektrodenhaube: G $\frac{1}{4}$ "
- Setzen Sie sich mit dem Hersteller in Verbindung, wenn Sie eine oder mehrere dieser Voraussetzungen nicht erfüllen können.

- Schließen Sie das Gerät entsprechend der Anschlussart fachgerecht an die Rohrleitungen an.
- Schließen Sie wenn erforderlich die Pendelleitung entsprechend der folgenden Abbildung an das Gerät an.



- Stellen Sie sicher, dass das Gerät sicher montiert ist und alle Anschlüsse fachgerecht durchgeführt sind.

Messelektrode montieren

Bei Geräten mit Elektrodenhaube können Sie eine oder zwei Messelektroden der folgenden Typen am Gerät montieren:

- ▶ NRG16–19 oder NRG16–27 oben auf dem Gehäuse (22) zum Feststellen von Kondensatstau
- ▶ NRG16–19 oder NRG16–27 seitlich am Gehäuse (24) zum Feststellen des Verlustes der Kondensatvorlage



Bei Geräten mit DN15–DN25 benötigen Sie zum Einbau der NRG16–27 oben auf dem Gehäuse einen Adapter (21) mit Dichtring. Den Adapter mit dem Dichtring können Sie unter der Bestellnummer 556841 beim Hersteller beziehen.

Bei Geräten mit Standardhaube können Sie eine Messelektrode seitlich montieren.

Zur Montage benötigen Sie folgendes Werkzeug:

- ▶ Ring-Maulschlüssel SW 22, 24, 27 und 32 nach DIN 3113 Form B
- ▶ Drehmomentschlüssel 60–120 Nm nach DIN ISO 6789

Achtung!

Beschädigung der Messelektrode bei falschem Einbau möglich.

- ▶ Stellen Sie sicher, dass das Gerät nach Einbau einer Messelektrode nicht isoliert wird.
- ▶ Beachten und befolgen Sie die Hinweise in der Betriebsanleitung der Messelektrode.

Montieren Sie die Messelektroden wie folgt:

- ▶ Schmieren Sie die Gewinde und Kopfseiten der Messelektrode mit temperaturbeständigem Schmierstoff.

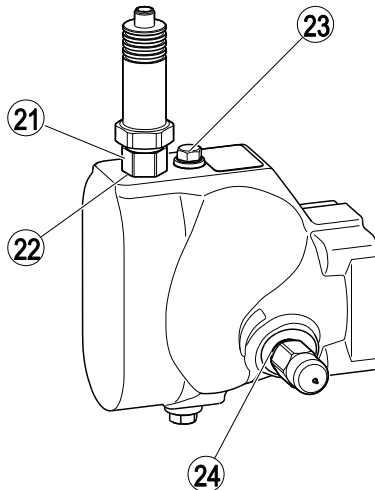
Der Schmierstoff muss die gleichen Eigenschaften aufweisen, wie OKS®217.

Wenn Sie eine Messelektrode NRG16-27 mit Adapter (21) im oberen Anschluss einbauen wollen, müssen Sie wie folgt vorgehen:

- ▶ Setzen Sie den Dichtring des Adapters auf den Adapter.
- ▶ Schrauben Sie den Adapter (21) mit Dichtring in den oberen Anschluss.
- ▶ Ziehen Sie den Adapter mit einem Drehmoment von 75 Nm an.

Die übrigen Arbeiten sind für beide Einbauarten und Anschlüsse gleich:

- ▶ Schrauben Sie die Messelektrode mit einem passenden Ring-Maulschlüssel in den gewünschten Anschluss (22 oder 24) am Gehäuse.
- ▶ Ziehen Sie die Messelektrode mit einem Drehmoment von 75 Nm an.
- ▶ Schließen Sie das Gerät an die Rohrleitung an, wie im vorigen Abschnitt beschrieben.
- ▶ Schließen Sie eine Pendelleitung am Anschluss G $\frac{1}{4}$ " (23) an.





Beim Einbau von Messelektroden müssen Sie Folgendes beachten:

Wenn eine Messelektrode des Typs NRG 16–27 oben am Gehäuse montiert ist, passt in die Bohrung G1/4" nur eine Verschraubung für ein Rohr mit 8 mm Durchmesser. Bei einer Verschraubung eines Rohres mit 10 mm Durchmesser würde der Sechskantanschluss auf die Messelektrode drücken.

Betrieb

Während des Betriebs können Sie folgende Arbeiten durchführen:

- ▶ Das optionale Hand-Entlüftungsventil öffnen und schließen
- ▶ Die optionale Hand-Anlüftvorrichtung öffnen und schließen
- ▶ Den optionalen Bypass einstellen

Als Werkzeug dient der mitgelieferte Steckschlüssel, Materialnummer 526110.

Das optionale Hand-Entlüftungsventil dient zum manuellen Entlüften.

- Zum Entlüften drehen Sie das Hand-Entlüftungsventil von oben gesehen gegen den Uhrzeigersinn.
- Um das Hand-Entlüftungsventil nach dem Entlüften zu schließen, drehen Sie es im Uhrzeigersinn.
- Schließen Sie das Hand-Entlüftungsventil handfest.

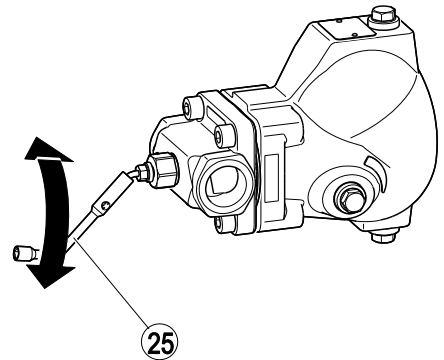
Die optionale Hand-Anlüftvorrichtung dient zum manuellen Anheben des Schwimmers. Dadurch wird das Abschlussorgan freigegeben und Flüssigkeit abgelassen. Dadurch werden Fremdkörper aus dem Gerät entfernt.

Die korrekte Drehrichtung ist durch einen eingegossenen Pfeil dargestellt.

- ▶ Zum Öffnen drehen Sie den Steckschlüssel von der Pfeilspitze zum Pfeilende.
- ▶ Zum Schließen drehen Sie den Steckschlüssel vom Pfeilende zur Pfeilspitze.

Der optionale Bypass dient zum Einstellen der Menge des Bypassstromes mit dem mitgelieferten Steckschlüssel (25).

- Um die Menge zu verringern drehen Sie den Steckschlüssel im Uhrzeigersinn.
- Um die Menge zu vergrößern drehen Sie den Steckschlüssel gegen den Uhrzeigersinn.



Sie können das Gerät nach Bedarf während des Betriebs mit den GESTRA Ultraschallprüfgeräten VAPOPHONE® oder TRAPTEST® (VKP 40 und VKP 40plus) auf einwandfreie Funktion prüfen.

- Lesen Sie hierzu die Betriebsanleitung zum Ultraschallprüfgerät.

Nach dem Betrieb



GEFAHR

Bei Austreten von Medium sind schwerste Verletzungen oder Tod durch Verbrennungen oder Vergiftungen möglich.

- Stellen Sie nach allen Arbeiten am Gerät sicher, dass die Anschlüsse und Ventile dicht sind.
 - Stellen Sie sicher, dass die Dichtungen am Gerät intakt sind.
-



GEFAHR

Bei Arbeiten an den Rohrleitungen sind schwerste Verletzungen oder Tod durch Verbrennungen oder Vergiftungen möglich.

- Stellen Sie sicher, dass keine heißen oder gefährlichen Medien im Gerät und den Rohrleitungen sind.
 - Stellen Sie sicher, dass die Rohrleitungen am Gerät drucklos sind.
 - Stellen Sie sicher, dass die Anlage ausgeschaltet und gegen unbefugtes Wiedereinschalten gesichert ist.
 - Stellen Sie sicher, dass das Gerät und die Rohrleitungen handwarm abgekühlt sind.
 - Tragen Sie für das Medium geeignete Schutzkleidung und verwenden Sie wenn nötig geeignete Schutzausrüstung.
-

Angaben zu geeigneter Schutzkleidung und Schutzausrüstung finden Sie im Sicherheits-Datenblatt für das verwendete Medium.



GEFAHR

Bei in kontaminierten Bereichen eingesetzten Geräten besteht Gefahr von schweren oder tödlichen Verletzungen durch Schadstoffe am Gerät.

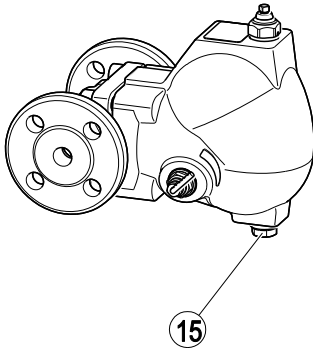
- Lassen Sie Arbeiten an kontaminierten Geräten nur durch Fachpersonal durchführen.
 - Tragen Sie bei allen Arbeiten die im kontaminierten Bereich vorgeschriebene Schutzkleidung.
 - Stellen Sie sicher, dass das Gerät vor allen Arbeiten vollständig dekontaminiert ist.
 - Befolgen Sie dabei die Hinweise zum Umgang mit den in Frage kommenden Gefahrenstoffen.
-

Achtung!

Frostschäden bei nicht in Betrieb befindlicher Anlage.

- Leeren Sie das Gerät bei Frostgefahr.
-

- Stellen Sie sicher, dass austretendes Medium aufgefangen wird.
- Öffnen Sie die Verschlusschraube (15) unten am Gehäuse.
- Warten Sie, bis das Gerät vollständig entleert ist.
- Um die Verschlusschraube zu schließen, ziehen Sie diese mit einem Drehmoment von 75 Nm an.



Äußere Verschmutzungen entfernen

- Entfernen Sie Verschmutzungen mit klarem Wasser und einem fusselfreien Tuch vom Gerät.
- Entfernen Sie hartnäckige Verschmutzungen mit einem für das Material geeigneten Reinigungsmittel und einem fusselfreien Tuch.

Gerät warten

Für Arbeiten am Gerät benötigen Sie folgendes Werkzeug:

- ▶ Ring-Maulschlüssel Form B nach DIN 3113, in den Größen
 - ▶ SW 17
 - ▶ SW 22
 - ▶ SW 24
 - ▶ SW 32
- ▶ Drehmomentschlüssel nach DIN ISO 6789
 - ▶ bis 10 Nm
 - ▶ 10–60 Nm
 - ▶ 60–120 Nm
 - ▶ 120–300 Nm
- ▶ Sechskant-Winkelschraubenschlüssel nach DIN ISO 2936 in den Größen
 - ▶ SW 4
 - ▶ SW 6
 - ▶ SW 8
- ▶ Schraubendreher 5,5/125 nach DIN 5265



Bei Einsatz mit verschiedenen Kondensaten kann es zu Funktionsstörungen kommen. Dies sind insbesondere folgende Kondensate:

- stark ölhaltige Kondensate
- verharzende Kondensate
- auskristallisierbare Kondensate
- feststoffhaltige Kondensate.

In diesen Fällen sollten Sie das Gerät regelmäßig auf Verschmutzungen prüfen und diese entfernen.

Um das Verschmutzen zu verringern, können Sie dem Gerät auch ein Absatzgefäß vorschalten.

Das Reinigen der Bauteile im Inneren des Geräts ist im Normalfall nicht erforderlich.

Um das Gerät vollständig zu reinigen, müssen Sie die Haube abnehmen und die Regelgarnitur ausbauen.



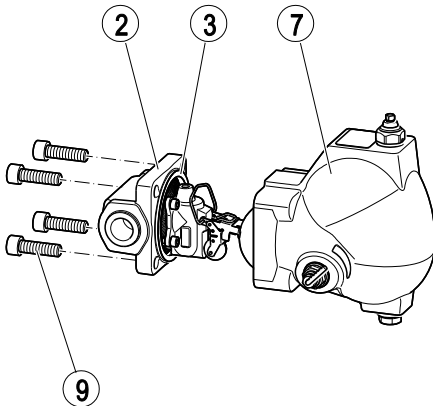
In den folgenden Abbildungen ist ein Gerät vom Typ UNA 4 mit Standardhaube dargestellt.

Haube abnehmen



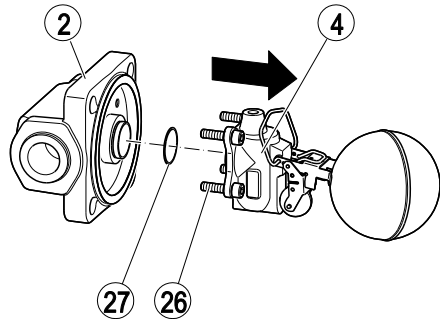
Vor dem Abnehmen der Haube müssen Sie vorhandene Messelektroden entfernen.

- Entfernen Sie die Messelektrode mit einem Ring-Maulschlüssel SW 32 nach DIN 3113 Form B.
- Entfernen Sie die vier Schrauben (9) am Gehäuse.
- Entfernen Sie die Haube (7) vom Gehäuse (2).
- Entfernen Sie die Gehäusedichtung (3).
- Entsorgen Sie die Gehäusedichtung entsprechend der am Einsatzort geltenden Vorschriften.



Regelgarnitur ausbauen

- Entfernen Sie die Haube vom Gehäuse, wie ab Seite 20 beschrieben.
- Entfernen Sie die Innensechskantschrauben (26).
- Entfernen Sie die Regelgarnitur (4) vom Gehäuse (2).
- Entfernen Sie die Reglerdichtung (27).
- Entsorgen Sie die Dichtungen entsprechend der am Einsatzort geltenden Vorschriften.



Gerät reinigen

Sie müssen das Gerät in regelmäßigen Intervallen auf Verschmutzungen prüfen. Die Intervalle hängen vom Verschmutzungsgrad in der Anlage ab. Der Betreiber muss dementsprechende Wartungsintervalle festlegen.

- Ersetzen Sie Bauteile, von denen Sie die Verschmutzungen nicht auf diese Weise entfernen können.

Um das Gerät von innen zu reinigen, gehen Sie wie folgt vor:

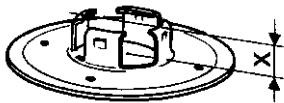
- Entfernen Sie die Haube vom Gehäuse, wie ab Seite 20 beschrieben.
- Entfernen Sie die Regelgarnitur, wie ab Seite 20 beschrieben.
- Entfernen Sie Verschmutzungen mit klarem Wasser und einem fusselfreien Tuch vom Gerät.
- Entfernen Sie hartnäckige Verschmutzungen mit einem für das Material geeigneten Reinigungsmittel und einem fusselfreien Tuch.

- Befestigen Sie die Regelgarnitur am Gehäuse, wie ab Seite 21 beschrieben.
- Bringen Sie die Haube am Gehäuse an, wie ab Seite 22 beschrieben.

Regelmembran reinigen und prüfen

Bei Geräten mit Regelgarnitur DUPLEX müssen Sie die Regelmembran wie folgt reinigen.

- Entfernen Sie die Haube vom Gehäuse, wie ab Seite 20 beschrieben.
- Entfernen Sie die Regelgarnitur, wie ab Seite 20 beschrieben.
- Bauen Sie die Regelmembran aus, wie im Abschnitt „*Regelmembran wechseln*“ ab Seite 30 beschrieben.
- Reinigen Sie die Regelmembran mit kaltem, klarem Wasser.
- Prüfen Sie mit einer Tiefenlehre das Maß x an der Regelmembran, wie nachfolgend dargestellt.



Die Regelmembran ist funktionsfähig, wenn das Maß x größer als 4,0 mm ist.

- Ersetzen Sie andernfalls die Regelmembran durch eine neue.
- Bauen Sie die Regelmembran ein, wie im Abschnitt „*Regelmembran wechseln*“ ab Seite 30 beschrieben.

Regelgarnitur einbauen

Achtung!

Funktionsstörungen bei falschem Einbau der Regelgarnitur.

- Montieren Sie das Gerät immer so, dass das Typenschild nach oben zeigt und der Schwimmer senkrecht bewegt werden kann.
 - Stellen Sie sicher, dass die Fließrichtung in der Rohrleitung mit dem Durchfluss-Richtungspfeil am Gerät übereinstimmt.
-
- Prüfen Sie alle ausgebauten Teile auf Beschädigungen.
 - Ersetzen Sie verschlissene oder beschädigte Teile.
 - Reinigen Sie verschmutzte Teile.
 - Schmieren Sie alle Gewinde sowie die Auflageflächen von Schrauben und Muttern mit temperaturbeständigem Schmierstoff.

Der Schmierstoff muss die gleichen Eigenschaften haben, wie OKS® 217.

Achtung!

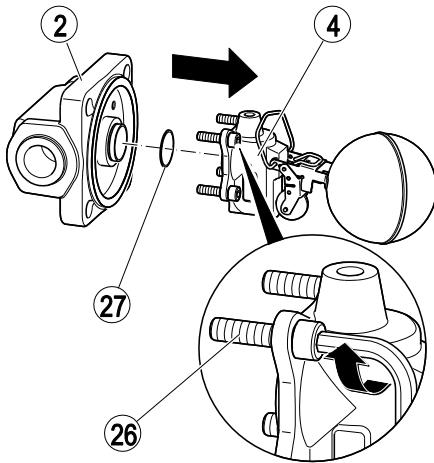
Undichtigkeit des Geräts bei Schäden an der Dichtung möglich.

- Ersetzen Sie alle bei den Arbeiten gelösten Dichtungen.
- Verwenden Sie nur neue Dichtungen des gleichen Typs.

- Ersetzen Sie alle Dichtungen gegen neue Dichtungen des gleichen Typs.
- Setzen Sie eine neue Reglerdichtung (27) in das Gehäuse (2) ein.
- Drehen Sie die Regelgarnitur (4) in die gewünschte Einbaulage.
- Setzen Sie die Regelgarnitur ohne Verkanten in das Gehäuse.
- Befestigen Sie die Regelgarnitur mit den vier Innensechskantschrauben (26).

Das Drehmoment der Innensechskantschrauben ist geräteabhängig.

- ▶ Bei Geräten mit DN 15 bis DN 25 ist ein Drehmoment von 4 Nm erforderlich.
- ▶ Bei Geräten mit DN 40 bis DN 65 ist ein Drehmoment von 7 Nm erforderlich.
- Ziehen Sie die Innensechskantschrauben mit dem genannten Drehmoment an.



- Bringen Sie die Haube am Gehäuse an, wie ab Seite 22 beschrieben.

Haube anbringen

Achtung!

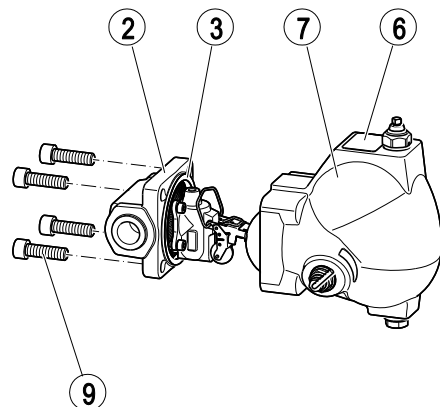
Undichtigkeit des Geräts bei Schäden an der Dichtung möglich.

- Setzen Sie bei jedem Anbringen der Haube eine neue Dichtung ein.
- Setzen Sie die Haube ohne Verkanten auf das Gehäuse.

- Reinigen Sie die Dichtflächen von Haube und Gehäuse.
- Schmieren Sie die Gewinde sowie die Auflageflächen der Schrauben mit temperaturbeständigem Schmierstoff.

Der Schmierstoff muss die gleichen Eigenschaften aufweisen, wie OKS® 217.

- Setzen Sie eine neue Gehäusedichtung (3) auf das Gehäuse (2).
- Setzen Sie die vier Schrauben (9) in die Bohrungen am Gehäuse.
- Setzen Sie die Haube (7) so auf das Gehäuse, dass das Typenschild (6) nach oben zeigt.



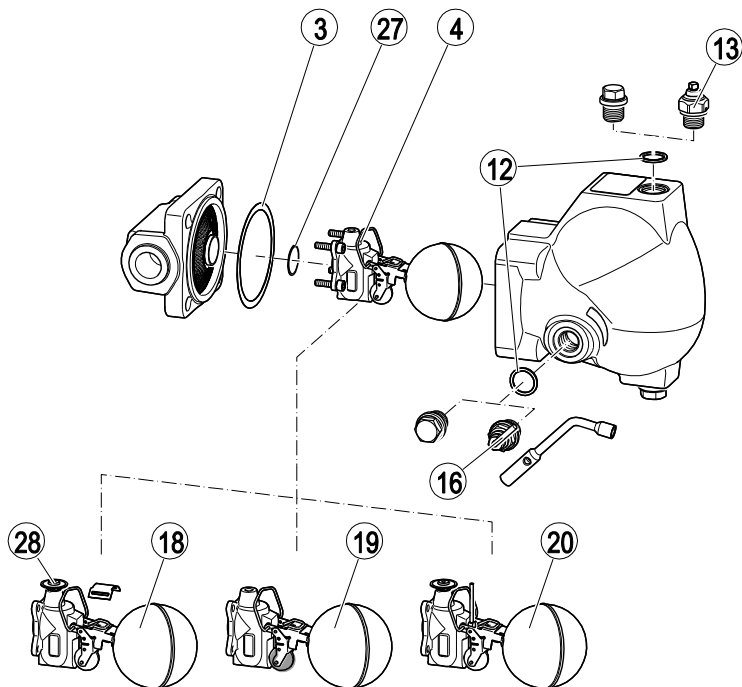
Das Drehmoment der Schrauben am Gehäuse ist geräteabhängig.

- ▶ Bei Geräten mit DN 15 bis DN 25 ist ein Drehmoment von 35 Nm erforderlich.
- ▶ Bei Geräten mit DN 40 bis DN 65 ist ein Drehmoment von 140 Nm erforderlich.
- Ziehen Sie die vier Schrauben mit dem genannten Drehmoment an.
- Montieren Sie wenn nötig die Messelektrode, wie ab Seite 16 beschrieben.

Gerät instandsetzen und Ersatzteile einbauen

Sie können folgende Bauteile des Geräts bei Verschleiß oder Schäden wechseln:

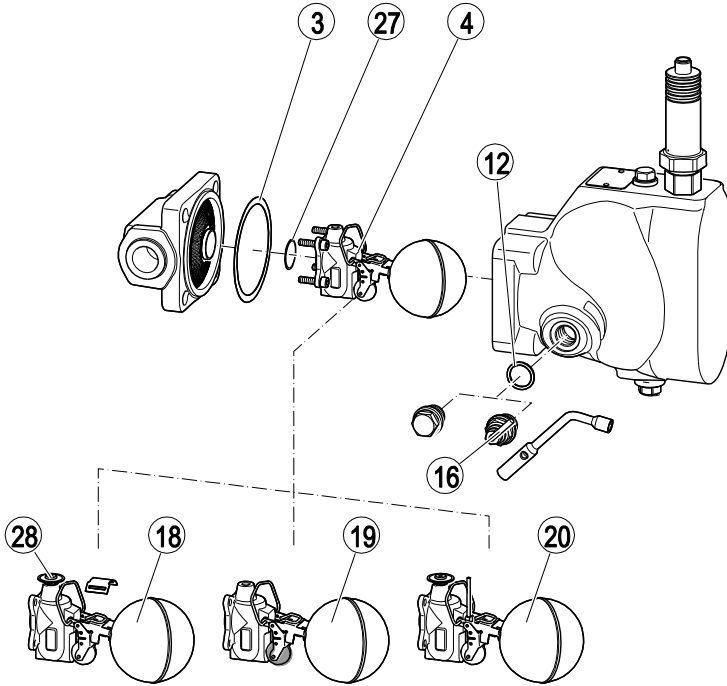
UNA 45, UNA 46 und UNA 46A mit Standardhaube



Ersatzteile für Geräte mit Standardhaube				
Nr.	Bezeichnung	AO	DN 15–25	DN 40–65
			Bestellnummer	
3, 4, 27	Regelgarnitur SIMPLEX, komplett mit Gehäuse- und Reglerdichtung	2	560656	560669
		4	560657	560670
		8	560658	560671
		13	560659	560672
		22	560660	560673
		32	560661	560674
3, 19, 27	Regelgarnitur SIMPLEX-P, komplett mit Gehäuse- und Reglerdichtung	16	560662	–
3, 18, 27, 28	Regelgarnitur DUPLEX, komplett mit Gehäuse- und Reglerdichtung	2	560650	560663
		4	560651	560664
		8	560652	560665
		13	560653	560666
		22	560654	560667
		32	560655	560668
3, 28	Regelmembran 5N2, komplett mit Gehäuse- und Reglerdichtung	alle	560494	560687
12, 13	Hand-Entlüftungsventil, komplett mit Dichtring	alle	560676	
12, 16	Hand-Anlüftvorrichtung, komplett mit Dichtring	alle	560677	560678
3	Gehäusedichtung ¹	alle	560493	560680
12	Dichtring für Verschlusschraube 3/8", Hand-Anlüftvorrichtung, Hand-Entlüftungsventil oder von außen verstellbaren inneren Bypass ¹	alle	560486 ² oder 560514 ²	
27	Reglerdichtung ¹	alle	560681	560682
3, 12, 27	Dichtungsset ³	alle	560683	560684

- 1 Liefermenge 20 Stück
- 2 560486: Werkstoff 1.4301, 560514: Werkstoff 1.4571
- 3 Enthält:
 - ▶ Dichtringe 3/8" (4 ×)
 - ▶ Dichtring 1/4" (1 ×)
 - ▶ Gehäusedichtung (1 ×)
 - ▶ Reglerdichtung (1 ×)

UNA 45 mit Elektrodenhaube



Ersatzteile für UNA 45 mit Elektrodenhaube				
Nr.	Bezeichnung	AO	DN 15–25	DN 40–65
			Bestellnummer	
3,4, 27	Regelgarnitur SIMPLEX, komplett mit Gehäuse- und Reglerdichtung	2	560656	560669
		4	560657	560670
		8	560658	560671
		13	560659	560672
		22	560660	560673
		32	560661	560674
3, 19, 27	Regelgarnitur SIMPLEX-P, komplett mit Gehäuse- und Reglerdichtung	16	560662	–
3, 18, 27, 28	Regelgarnitur DUPLEX, komplett mit Gehäuse- und Reglerdichtung	2	560650	560663
		4	560651	560664
		8	560652	560665
		13	560653	560666
		22	560654	560667
		32	560655	560668
3, 28	Regelmembran 5N2, komplett mit Gehäuse- und Reglerdichtung	alle	560494	560687
12, 16	Hand-Anlüftvorrichtung, komplett mit Dichtring	alle	560685	560686
3	Gehäusedichtung ¹	alle	560493	560680
12	Dichtring für Verschlusschraube 3/8" oder Hand-Anlüftvorrichtung ¹	alle	560486 ² oder 560514 ²	
27	Reglerdichtung ¹	alle	560681	560682
3, 12, 27	Dichtungsset ³	alle	560683	560684

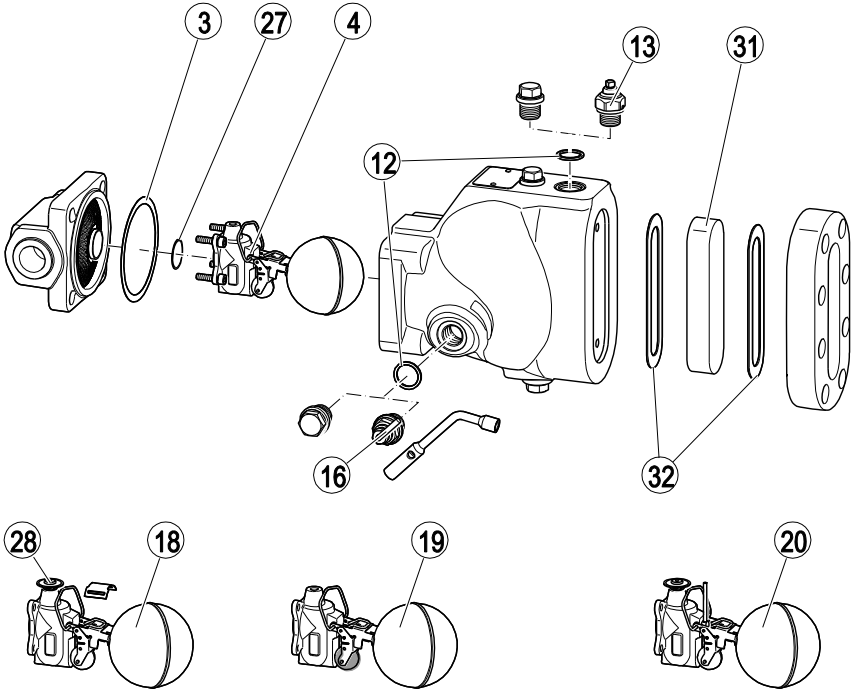
1 Liefermenge 20 Stück

2 560486: Werkstoff 1.4301, 560514: Werkstoff 1.4571

3 Enthält:

- ▶ Dichtringe 3/8" (4 ×)
- ▶ Dichtring 1/4" (1 ×)
- ▶ Gehäusedichtung (1 ×)
- ▶ Reglerdichtung (1 ×)

UNA 45 mit Sichthaube



Ersatzteile für UNA 45 mit Sichthaube				
Nr.	Bezeichnung	AO	DN 15–25	DN 40–65
			Bestellnummer	
3, 4, 27	Regelgarnitur SIMPLEX, komplett mit Gehäusedichtung und Reglerdichtung	2	560656	560669
		4	560657	560670
		8	560658	560671
		13	560659	560672
3, 19, 27	Regelgarnitur SIMPLEX-P, komplett mit Gehäusedichtung und Reglerdichtung	16	560662	–
3, 18, 27, 28	Regelgarnitur DUPLEX, komplett mit Gehäusedichtung und Reglerdichtung	2	560650	560663
		4	560651	560664
		8	560652	560665
		13	560653	560666
3, 28	Regelmembran 5N2, komplett mit Gehäusedichtung	alle	560494	560687
12, 13	Hand-Entlüftungsventil, komplett mit Dichtring	alle	560676	
12, 16	Hand-Anlüftvorrichtung, komplett mit Dichtring	alle	560685	560686
3	Gehäusedichtung ¹	alle	560493	560680
12	Dichtring für Verschlusschraube $\frac{3}{8}$ ", Hand-Anlüftvorrichtung oder Hand-Entlüftungsventil ¹	alle	560486 ² oder 560514 ²	
27	Reglerdichtung ¹	alle	560681	560682
31, 32	Reflexions-Wasserstandsglas mit 2 Dichtungen	alle	560685	560480

1 Liefermenge 20 Stück

2 560486: Werkstoff 1.4301, 560514: Werkstoff 1.4571

Regelgarnitur wechseln

- Entfernen Sie die Haube vom Gehäuse, wie ab Seite 20 beschrieben.
- Entfernen Sie die Regelgarnitur, wie ab Seite 20 beschrieben.
- Befestigen Sie die Regelgarnitur am Gehäuse, wie ab Seite 21 beschrieben.
- Bringen Sie die Haube am Gehäuse an, wie ab Seite 22 beschrieben.

Regelmembran wechseln

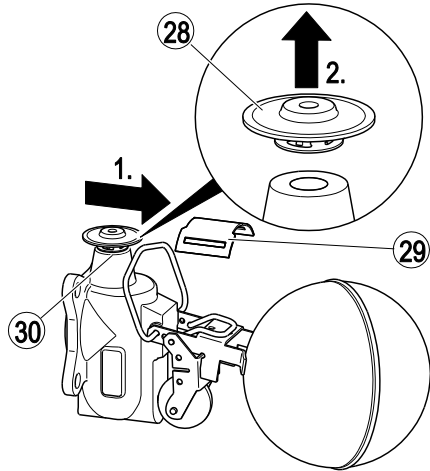
- Entfernen Sie die Haube vom Gehäuse, wie ab Seite 20 beschrieben.



Bei Geräten mit DN 15–DN 25 wird die Regelmembran durch die Haube auf den Sitz gedrückt. Bei diesen Geräten können Sie die Regelmembran nach dem Entfernen der Haube vom Sitz abziehen.

Bei Geräten mit DN 40 und DN 50 ist die Regelmembran mit einer Membranspange befestigt. Zum Wechseln der Regelmembran müssen Sie die Membranspange entfernen. Dazu müssen Sie die Regelgarnitur ausbauen. Gehen Sie dazu vor, wie im folgenden Text beschrieben.

- Ziehen Sie die Membranspange (29) von der Regelgarnitur zur Seite ab (1.).
- Ziehen Sie die Regelmembran (28) nach oben vom Sitz (30) ab (2.).

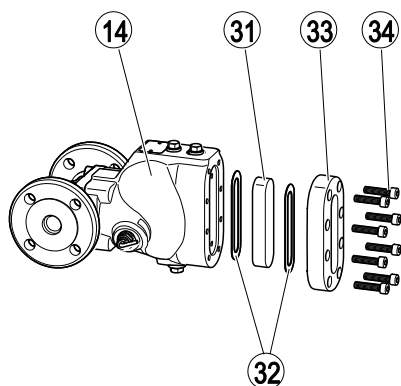


Bauen Sie die neue Regelmembran wie folgt ein:

- Drücken Sie die Regelmembran in den Sitz, bis diese hörbar einrastet.
- Schieben Sie die Membranspange über die Regelmembran.
- Bringen Sie die Haube am Gehäuse an, wie ab Seite 22 beschrieben.

Wasserstandsglas der Sichthaube wechseln

- Entfernen Sie die Innensechskantschrauben (34).
- Entfernen Sie den Flansch (33) von der Sichthaube (14).
- Entfernen Sie die äußere Dichtung (32).
- Entfernen Sie das Wasserstandsglas (31).
- Entfernen Sie die innere Dichtung (32).
- Entsorgen Sie die Dichtungen entsprechend der am Einsatzort geltenden Vorschriften.



Achtung!

Undichtigkeit des Geräts bei Schäden an der Dichtung möglich.

- Ersetzen Sie alle bei den Arbeiten gelösten Dichtungen.
 - Verwenden Sie nur neue Dichtungen des gleichen Typs.
-
- Schmieren Sie die Gewinde sowie die Auflageflächen der Innensechskantschrauben mit temperaturbeständigem Schmierstoff. Der Schmierstoff muss die gleichen Eigenschaften aufweisen wie OKS® 217.
 - Setzen Sie eine neue Dichtung auf die Sichthaube.
 - Setzen Sie ein neues Wasserstandsglas ein.
 - Setzen Sie eine neue Dichtung auf das Wasserstandsglas.
 - Setzen Sie die Innensechskantschrauben in die Bohrungen am Flansch.
 - Ziehen Sie die Innensechskantschrauben wechselweise und gleichmäßig mit einem Drehmoment von 12 Nm an.

Fehler oder Störungen beheben

Merkmal	Ursache	Maßnahme
Das Gerät ist kalt oder nur handwarm. Unzureichende Durchflussmenge. Mangelnde Wärmeleistung der Verbraucher.	Die Absperrventile Zufluss oder den Abfluss sind geschlossen.	Öffnen Sie die Absperrventile vollständig.
Das Gerät ist kalt oder nur handwarm. Unzureichende Durchflussmenge. Mangelnde Wärmeleistung der Verbraucher.	Der Zufluss, der Abfluss oder die Innenteile sind verschmutzt.	Wenn vorhanden, betätigen Sie die Hand-Anlüftvorrichtung. Reinigen Sie die Rohrleitungen. Reinigen Sie das Gerät.
Unzureichende Durchflussmenge. Mangelnde Wärmeleistung der Verbraucher.	Das Gerät ist zu klein dimensioniert.	Setzen Sie ein Gerät mit größerer Durchflussmenge ein.
Unzureichende Durchflussmenge. Mangelnde Wärmeleistung der Verbraucher.	Der Differenzdruck ist zu klein.	Erhöhen Sie den Dampfdruck. Senken Sie den Druck in den Kondensatleitungen. Setzen Sie ein Gerät mit größerer Durchflussmenge ein. Setzen Sie einen anderen Gerätetyp ein.
Unzureichende Durchflussmenge. Mangelnde Wärmeleistung der Verbraucher.	Die Rohrleitung zum Gerät ist ohne Gefälle verlegt.	Verlegen Sie die Rohrleitung mit Gefälle. Ändern Sie den Verlauf der Rohrleitung.
Unzureichende Durchflussmenge. Mangelnde Wärmeleistung der Verbraucher.	Mangelnde Entlüftung.	Schließen Sie eine zusätzliche Entlüftung entsprechend der Vorgaben des Herstellers an. Setzen Sie einen anderen Gerätetyp ein. Setzen Sie sich mit dem Hersteller in Verbindung, um einen geeigneten Typen zu finden.
Ungenügende Durchflussmenge.	Die Verschlussstopfen wurden nicht von den Anschlüssen entfernt.	Demontieren Sie das Gerät. Entfernen Sie die Verschlussstopfen. Montieren Sie das Gerät.

Merkmal	Ursache	Maßnahme
Das Gerät hat Dampfverluste.	Verschmutzung, Ablagerungen oder Fremdkörper im Gerät.	Wenn vorhanden, betätigen Sie die Hand-Anlüftvorrichtung. Reinigen Sie das Gerät. Ersetzen Sie wenn nötig die Innenteile oder das Gerät.
Das Gerät hat Dampfverluste.	Die Regelgarnitur ist beschädigt oder verschlissen.	Ersetzen Sie die Regelgarnitur. Ersetzen Sie das Gerät.
Das Gerät hat Dampfverluste.	Der Bypass ist geöffnet.	Schließen Sie den Bypass.
Medium tritt aus (Leckage)	Die Anschlüsse sind undicht.	Dichten Sie die Anschlüsse fachgerecht ab.
Medium tritt aus (Leckage)	Eine Dichtung ist beschädigt.	Prüfen Sie den Zustand der Dichtungen. Ersetzen Sie beschädigte Dichtungen.
Medium tritt aus (Leckage)	Das Gerät ist durch Korrosion oder Erosion beschädigt.	Prüfen Sie die Medienbeständigkeit des Materials. Setzen Sie ein Gerät aus medienbeständigen Materialien ein.
Medium tritt aus (Leckage)	Das Gerät ist beschädigt.	Prüfen Sie den Zustand des Geräts. Ersetzen Sie ein beschädigtes Gerät.
Medium tritt aus (Leckage)	Das Gerät ist durch Frost beschädigt.	Ersetzen Sie das Gerät. Stellen Sie sicher, dass nach dem Abstellen der Anlage die Rohrleitungen und das Gerät vollständig geleert werden.
Medium tritt aus (Leckage)	Das Gerät ist durch Wasserschlag beschädigt.	Ersetzen Sie das Gerät. Führen Sie Maßnahmen zum Vermeiden von Wasserschlägen durch, zum Beispiel durch Einbau von geeigneten Rückschlagventilen.
An der Stopfbuchse tritt Medium aus.	Die Stopfbuchspackung ist nicht ausreichend angezogen.	Ziehen Sie die Stopfbuchspackung handfest nach. Die Stopfbuchse darf die Bewegung des Geräts nicht behindern. Es darf kein Medium an der Stopfbuchse austreten.
	Die Stopfbuchspackung ist beschädigt.	Ersetzen Sie die Stopfbuchspackung.

- Setzen Sie sich mit dem Hersteller in Verbindung, wenn Sie die Störung mit diesen Hinweisen nicht beheben konnten.

Gerät außer Betrieb nehmen

- Entsorgen Sie alle Rückstände nach den am Einsatzort geltenden Bestimmungen.

Schadstoffe entfernen



GEFAHR

Bei in kontaminierten Bereichen eingesetzten Geräten besteht Gefahr von schweren oder tödlichen Verletzungen durch Schadstoffe am Gerät.

- Lassen Sie Arbeiten an kontaminierten Geräten nur durch Fachpersonal durchführen.
- Tragen Sie bei allen Arbeiten die im kontaminierten Bereich vorgeschriebene Schutzkleidung.
- Stellen Sie sicher, dass das Gerät vor allen Arbeiten vollständig dekontaminiert ist.
- Befolgen Sie dabei die Hinweise zum Umgang mit den in Frage kommenden Gefahrenstoffen.

Das Fachpersonal muss folgende Kenntnisse und Erfahrungen haben:

- ▮ am Einsatzort geltende Bestimmungen im Umgang mit Schadstoffen
- ▮ spezielle Vorschriften zum Umgang mit den anfallenden Schadstoffen
- ▮ Gebrauch der vorgeschriebenen Schutzkleidung.



Vorsicht

Umweltschäden durch Rückstände giftiger Medien möglich.

- Stellen Sie vor dem Entsorgen sicher, dass das Gerät gereinigt und frei von Medien-Rückständen ist.
- Entsorgen Sie alle Materialien nach den am Einsatzort geltenden Bestimmungen.

- Entfernen Sie alle Rückstände vom Gerät.

Gerät demontieren



GEFAHR

Bei Arbeiten an den Rohrleitungen sind schwerste Verletzungen oder Tod durch Verbrennungen oder Vergiftungen möglich.

- Stellen Sie sicher, dass keine heißen oder gefährlichen Medien im Gerät und den Rohrleitungen sind.
- Stellen Sie sicher, dass die Rohrleitungen am Gerät drucklos sind.
- Stellen Sie sicher, dass die Anlage ausgeschaltet und gegen unbefugtes Wiedereinschalten gesichert ist.
- Stellen Sie sicher, dass das Gerät und die Rohrleitungen handwarm abgekühlt sind.
- Tragen Sie für das Medium geeignete Schutzkleidung und verwenden Sie wenn nötig geeignete Schutzausrüstung.

Angaben zu geeigneter Schutzkleidung und Schutzausrüstung finden Sie im Sicherheits-Datenblatt für das verwendete Medium.



VORSICHT

Verletzungsgefahr bei Herunterfallen des Geräts.

- Sichern Sie das Gerät bei der Demontage durch geeignete Maßnahmen gegen Herunterfallen.

Geeignete Maßnahmen sind zum Beispiel:

- ▶ Lassen Sie leichtere Geräte durch eine zweite Person festhalten.
- ▶ Heben Sie schwere Geräte durch Hebezeug mit ausreichender Tragkraft an.
- Lösen Sie die Anschlüsse des Geräts von den Rohrleitungen.
- Legen Sie das Gerät auf einer geeigneten Unterlage ab.
- Lagern Sie das Gerät, wie im Abschnitt „*Gerät lagern*“ ab Seite 12 beschrieben.

Gerät nach Lagerung erneut verwenden

Sie können das Gerät demontieren und an einem anderen Einsatzort erneut verwenden, wenn Sie folgende Bedingungen einhalten:

- ▶ Stellen Sie sicher, dass alle Medien-Rückstände aus dem Gerät entfernt sind.
- ▶ Stellen Sie sicher, dass die Anschlüsse in einwandfreiem Zustand sind.
- ▶ Wenn nötig müssen Sie Schweißanschlüsse nachbearbeiten, um den einwandfreien Zustand wieder herzustellen.
- Verwenden Sie das Gerät nur entsprechend der Einsatzbedingungen für ein neues Gerät.

Gerät entsorgen



Vorsicht

Umweltschäden durch Rückstände giftiger Medien möglich.

- Stellen Sie vor dem Entsorgen sicher, dass das Gerät gereinigt und frei von Medien-Rückständen ist.
 - Entsorgen Sie alle Materialien nach den am Einsatzort geltenden Bestimmungen.
-

Das Gerät besteht aus folgenden Werkstoffen:

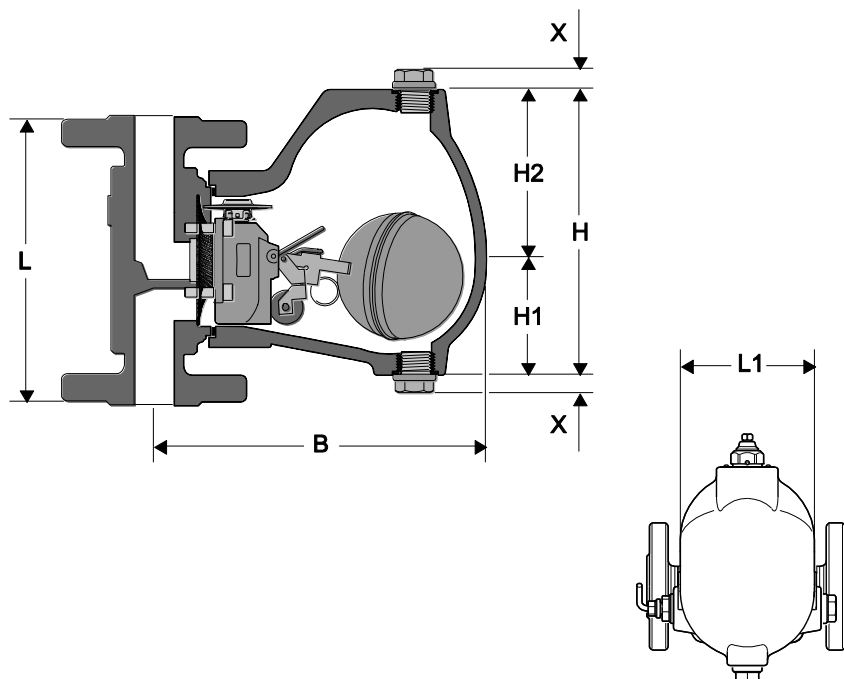
Bauteil	Typ	EN	ASTM
Gehäuse	UNA 45, UNA 46	1.0460	A105
	UNA 46A	1.4404	A182-F316L
Haube	UNA 45, Sichthaube, Elektrodenhaube	5.3103	A395 ¹
	UNA 46	1.0619	SA216-WCB
	UNA 46A	1.4408	A351-CF8M
Gehäusedichtung, Reglerdichtung	alle	Graphit-CrNi	
Übrige Bauteile	alle	Nichtrostender Stahl	

1 Der ASTM-Werkstoff ist dem EN-Werkstoff vergleichbar. Beachten Sie die Unterschiede der chemischen und physikalischen Eigenschaften.

Technische Daten

Maße und Gewichte

Die Abbildung zeigt beispielhaft ein Gerät mit Standardhaube und Flanschanschluss für Durchflussrichtung von oben nach unten.



Geräte mit Flansch EN 1092-1 PN 10–40

Nennweite	DN 15 (½")	DN 20 (¾")	DN 25 (1")	DN 40 (1½")	DN 50 (2")	DN 65 (2½")
Baulänge L [mm (in)]	150 (5,9)		160 (6,3)	230 (9,1)		290 (11,4)
B [mm (in)]						
Standardhaube	171 (6,7)			287 (11,3)		
Sichthaube	213 (8,4)			333 (13,1)		
Elektrodenhaube	186 (7,3)			306 (12,0)		
H1 [mm (in)]	60 (2,4)			107 (4,2)		
H2 [mm (in)]	90 (3,5) ¹			151 (5,9) ¹		
Gesamthöhe H [mm (in)]	150 (5,9) ¹			258 (10,2) ¹		
Breite L1 [mm (in)]	110 (4,3) ²			170 (6,7) ²		
X [mm (in)]	13 (0,5)					
Gewicht [kg]						
Standardhaube	6,8	7,3	7,8	24,8	26,2	28,6
Sichthaube	9,7	10,2	10,7	30,5	31,9	34,3
Elektrodenhaube	8,5	9,0	9,5	28,0	29,4	31,8
Gewicht [lb]						
Standardhaube	15,0	16,1	17,2	54,7	57,8	63,1
Sichthaube	21,4	22,5	23,6	67,2	70,3	75,6
Elektrodenhaube	18,7	19,8	20,9	61,7	64,8	70,1

1 Bei Ausstattung mit Hand-Entlüftungsventil zusätzlich 25 mm (1 in).

2 Bei Ausstattung mit Hand-Anlüftvorrichtung oder Bypass zusätzlich 35 mm (1,4 in).

Geräte mit Flansch ASME B16.5 Class 150/300

Nennweite	DN 15 (½")	DN 20 (¾")	DN 25 (1")	DN 40 (1½")	DN 50 (2")	DN 65 (2½")
Baulänge L [mm (in)]	150 (5,9)		160 (6,3)	241 (9,5)	267 (10,5)	292 (11,5)
B [mm (in)]						
Standardhaube	171 (6,7)		287 (11,3)			
Sichthaube	213 (8,4)		333 (13,1)			
Elektrodenhaube	186 (7,3)		306 (12,0)			
H1 [mm (in)]	60 (2,4)		107 (4,2)			
H2 [mm (in)]	90 (3,5) ¹		151 (5,9) ¹			
Gesamthöhe H [mm (in)]	150 (5,9) ¹		258 (10,2) ¹			
Breite L1 [mm (in)]	110 (4,3) ²		170 (6,7) ²			
X [mm (in)]	13 (0,5)					
Gewichte Class 150						
Gewicht [kg]						
Standardhaube	6,2	6,6	7,2	23,8	25,9	29,4
Sichthaube	9,1	9,5	10,1	29,5	31,6	35,1
Elektrodenhaube	7,9	8,3	8,9	27,0	29,1	32,6
Gewicht [lb]						
Standardhaube	13,7	14,6	15,9	52,5	57,1	64,8
Sichthaube	20,1	20,9	22,3	65,0	69,7	77,4
Elektrodenhaube	17,4	18,3	19,6	56,2	60,8	68,6
Gewichte Class 300						
Gewicht [kg]						
Standardhaube	6,6	7,4	8,2	26,0	27,5	31,1
Sichthaube	9,5	10,3	11,1	31,7	33,2	36,8
Elektrodenhaube	8,3	9,1	9,9	29,2	30,7	34,3
Gewicht [lb]						
Standardhaube	14,6	16,3	18,1	57,3	60,6	68,6
Sichthaube	20,9	22,7	24,5	69,9	73,2	81,1
Elektrodenhaube	18,3	20,1	21,8	64,4	67,7	75,6

- 1 Bei Ausstattung mit Hand-Entlüftungsventil zusätzlich 25 mm (1 in).
- 2 Bei Ausstattung mit Hand-Anlüftvorrichtung oder Bypass zusätzlich 35 mm (1,4 in).

Geräte mit Schweißmuffe, Rohrschweißmuffe

Nennweite	DN 15 (½")	DN 20 (¾")	DN 25 (1")	DN 40 (1½")	DN 50 (2")	DN 65 (2½")
Baulänge L [mm (in)]	95 (3,7)			165 (6,5)	267 (10,5)	292 (11,5)
	(Schweißmuffe)				(Rohrschweißmuffe EN, ASME)	
B [mm (in)]						
Standardhaube	171 (6,7)			287 (11,3)		
Sichthaube	213 (8,4)			333 (13,1)		
Elektrodenhaube	186 (7,3)			306 (12,0)		
H1 [mm (in)]	60 (2,4)			107 (4,2)		
H2 [mm (in)]	90 (3,5) ¹			151 (5,9) ¹		
Gesamthöhe H [mm (in)]	150 (5,9) ¹			258 (10,2) ¹		
Breite L1 [mm (in)]	110 (4,3) ²			170 (6,7) ²		
X [mm (in)]	13 (0,5)					
Gewicht [kg]						
Standardhaube	5,3	5,2		21,2	21,9	24,6
Sichthaube	8,2	8,1		26,9	27,6	30,3
Elektrodenhaube	7,0	6,9		24,4	25,1	27,8
Gewicht [lb]						
Standardhaube	11,7	11,5		46,7	48,3	54,5
Sichthaube	18,1	17,9		59,3	60,8	67,0
Elektrodenhaube	15,4	15,2		53,8	55,3	61,5

1 Bei Ausstattung mit Hand-Entlüftungsventil zusätzlich 25 mm (1 in).

2 Bei Ausstattung mit Hand-Anlüftvorrichtung oder Bypass zusätzlich 35 mm (1,4 in).

Geräte mit Gewindemuffe

Nennweite	DN 15 (½")	DN 20 (¾")	DN 25 (1")	DN 40 (1½")	DN 50 (2")
Baulänge L [mm (in)]	95 (3,7)			165 (6,5)	
B [mm (in)]					
Standardhaube	171 (6,7)			287 (11,3)	
Sichthaube	213 (8,4)			333 (13,1)	
Elektrodenhaube	186 (7,3)			306 (12,0)	
H1 [mm (in)]	60 (2,4)			107 (4,2)	
H2 [mm (in)]	90 (3,5) ¹			151 (5,9) ¹	
Gesamthöhe H [mm (in)]	150 (5,9) ¹			258 (10,2) ¹	
Breite L1 [mm (in)]	110 (4,3) ²			170 (6,7) ²	
X [mm (in)]	13 (0,5)				
Gewicht [kg]					
Standardhaube	5,3	5,2	5,1	21,2	20,9
Sichthaube	8,2	8,1	8,0	26,9	26,6
Elektrodenhaube	7,0	6,9	6,8	24,4	24,1
Gewicht [lb]					
Standardhaube	11,7	11,5	11,2	46,7	46,1
Sichthaube	18,1	17,9	17,6	59,3	58,6
Elektrodenhaube	15,4	15,2	15,0	53,8	53,1

1 Bei Ausstattung mit Hand-Entlüftungsventil zusätzlich 25 mm (1 in).

2 Bei Ausstattung mit Hand-Anlüftvorrichtung oder Bypass zusätzlich 35 mm (1,4 in).

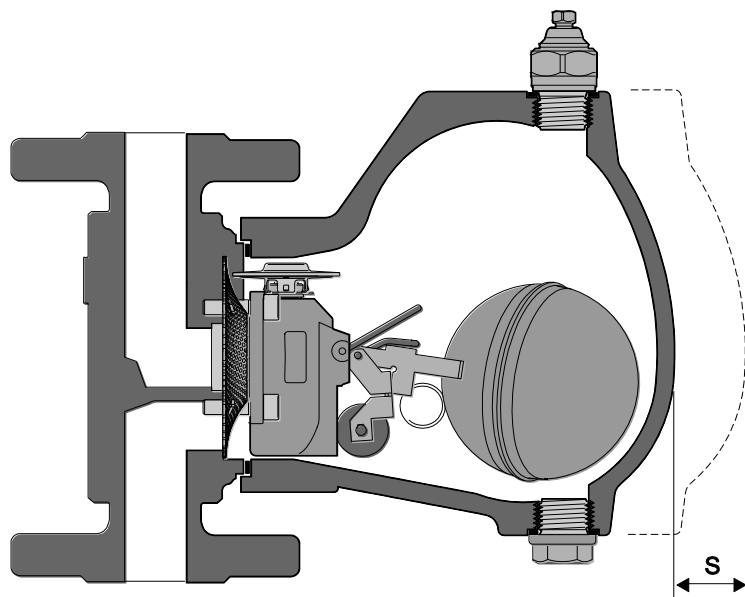
Geräte mit Rohrschweißende

Nennweite	DN 15 (½")	DN 20 (¾")	DN 25 (1")	DN 40 (1½")	DN 50 (2")	DN 65 (2½")
Baulänge L [mm (in)]	200 (7,9)			241 (9,5)	267 (10,5)	292 (11,5)
B [mm (in)]						
Standardhaube	171 (6,7)			287 (11,3)		
Sichthaube	213 (8,4)			333 (13,1)		
Elektrodenhaube	186 (7,3)			306 (12,0)		
H1 [mm (in)]	60 (2,4)			107 (4,2)		
H2 [mm (in)]	90 (3,5) ¹			151 (5,9) ¹		
Gesamthöhe H [mm (in)]	150 (5,9) ¹			258 (10,2) ¹		
Breite L1 [mm (in)]	110 (4,3) ²			170 (6,7) ²		
X [mm (in)]	13 (0,5)					
Gewicht [kg]						
Standardhaube	5,6		5,7	21,3	21,6	22,5
Sichthaube	8,5		8,6	27,0	27,3	28,2
Elektrodenhaube	7,3		7,4	24,5	24,8	25,7
Gewicht [lb]						
Standardhaube	12,3		12,6	47,0	47,6	49,6
Sichthaube	18,7		19,0	59,5	60,2	62,2
Elektrodenhaube	16,1		16,3	54,0	54,7	56,7

1 Bei Ausstattung mit Hand-Entlüftungsventil zusätzlich 25 mm (1 in).

2 Bei Ausstattung mit Hand-Anlüftvorrichtung oder Bypass zusätzlich 35 mm (1,4 in).

Servicemaße



Zum Entfernen der Haube ist ein Servicemaß S von 240 mm erforderlich.

Geräte mit angebrachtem Steckschlüssel benötigen einen zusätzlichen Abstand von 100 mm

Einsatzgrenzen

Die folgenden Angaben sind Werte für Standard-Geräte.

Unabhängig von den Einsatzgrenzen des Geräts können die tatsächlichen Einsatzgrenzen durch die verwendete Anschlussart verringert werden.

Die für das Gerät geltenden Werte finden Sie auf dem Typenschild.

Einsatzgrenzen UNA 45 und UNA 46: Flansch PN 40, Gewindemuffe G							
Druck ¹ p	[barÜ]	40	37,1	33,3	27,6	25,7	13,1 ²
Temperatur ¹ T	[°C]	-10/20	100	200	300	350	450 ²
Maximal zulässiger Differenzdruck ΔPMX	[bar]	2, 4, 8, 13, 22, 32					
	[psi]	29, 58, 116, 188, 320, 465					
Zulässige Betriebstemperatur	Regelgarnitur DUPLEX: Satttdampftemperatur plus 5 K						
Druck ¹ p	[psig]	580	538	483	400	373	190 ²
Temperatur ¹ T	[°F]	14/68	212	392	572	662	842 ²

- 1 Grenzwerte für Gehäuse/Haube nach EN 1092-1
- 2 Nicht für UNA 45

Einsatzgrenzen UNA 45 und UNA 46: Flansch Class 150							
Druck ¹ p	[barÜ]	19,6	17,7	13,8	10,2	8,6	5,5 ²
Temperatur ¹ T	[°C]	-29/20	100	200	300	345	425 ²
Maximal zulässiger Differenzdruck ΔPMX	[bar]	2, 4, 8, 13 (19,6 bar bei AO 22, 32)					
	[psi]	29, 58, 116, 188 (284 psi bei AO 22, 32)					
Zulässige Betriebstemperatur	Regelgarnitur DUPLEX: Satttdampftemperatur plus 5 K						
Druck ¹ p	[psig]	285	260	200	140	125	80 ²
Temperatur ¹ T	[°F]	- 20/100	200	400	600	650	800 ²

- 1 Grenzwerte für Gehäuse/Haube nach ASME B 16.5
- 2 Nicht für UNA 45

Einsatzgrenzen UNA 45 und UNA 46: Flansch Class 300, Gewindemuffe NPT, Schweißmuffe, Schweißende							
Druck ¹ p	[barÜ]	51,1	46,6	43,8	39,8	37,8	28,8 ²
Temperatur ¹ T	[°C]	-29/20	100	200	300	345	425 ²
Maximal zulässiger Differenzdruck ΔPMX	[bar]	2, 4, 8, 13, 22, 32					
	[psi]	29, 58, 116, 188, 320, 465					
Zulässige Betriebstemperatur	Regelgarnitur DUPLEX: Sattdampftemperatur plus 5 K						
Druck ¹ p	[psig]	740	680	635	570	550	410 ²
Temperatur ¹ T	[°F]	- 20/100	200	400	600	650	800 ²

- 1 Grenzwerte für Gehäuse/Haube nach ASME B 16.5
- 2 Nicht für UNA 45

Einsatzgrenzen UNA 45 mit Sichthaube, Flansch PN 16, Gewindemuffe G							
Druck ¹ p	[barÜ]	16,0	14,8	14,0	13,3	12,3	
Temperatur ¹ T	[°C]	-10/20	100	150	200	240	
Maximal zulässiger Differenzdruck ΔPMX	[bar]	2, 4, 8, 13, (16 bar bei A0 22, 32)					
	[psi]	29, 58, 116, 188, (230 psi bei A0 22, 32)					
Zulässige Betriebstemperatur	Regelgarnitur DUPLEX: Sattdampftemperatur plus 5 K						
Druck ¹ p	[psig]	232	215	203	193	178	
Temperatur ¹ T	[°F]	14/68	212	302	392	464	

- 1 Grenzwerte für Gehäuse/Haube nach EN 1092-1

Einsatzgrenzen UNA 45 mit Sichthaube, Flansch Class 150, Gewindemuffe NPT, Schweißmuffe, Schweißende							
Druck ¹ p	[barÜ]	19,6	17,7	15,8	13,8	12,4	
Temperatur ¹ T	[°C]	-29/20	100	150	200	240	
Maximal zulässiger Differenzdruck ΔPMX	[bar]	2, 4, 8, 13, (19,6 bar bei AO 22, 32)					
	[psi]	29, 58, 116, 188, (284 psi bei AO 22, 32)					
Zulässige Betriebstemperatur	Regelgarnitur DUPLEX: Sattdampftemperatur plus 5 K						
Druck ¹ p	[psig]	285	260	230	200	180	
Temperatur ¹ T	[°F]	-20/100	200	300	400	465	

1 Grenzwerte für Gehäuse/Haube nach ASME B 16.5

Einsatzgrenzen UNA 46A, Flansch PN 40, Gewindemuffe G							
Druck ¹ p	[barÜ]	40,0	37,9	31,8	27,6	25,7	25
Temperatur ¹ T	[°C]	-10/20	100	200	300	400	450
Maximal zulässiger Differenzdruck ΔPMX	[bar]	2, 4, 8, 13, 22, 32					
	[psi]	29, 58, 116, 188, 320, 465					
Zulässige Betriebstemperatur	Regelgarnitur DUPLEX: Sattdampftemperatur plus 5 K						
Druck ¹ p	[psig]	580	550	461	400	373	363
Temperatur ¹ T	[°F]	14/68	212	392	572	752	842

1 Grenzwerte für Gehäuse/Haube nach EN 1092-1

Einsatzgrenzen UNA 46A, Flansch Class 150							
Druck ¹ p	[barÜ]	15,9	13,3	11,2	10,0	6,5	5,5
Temperatur ¹ T	[°C]	-29/20	100	200	300	400	425
Maximal zulässiger Differenzdruck Δ PMX	[bar]	2, 4, 8, 13, (15,9 bar bei A0 22, 32)					
	[psi]	29, 58, 116, 188 (230 psi bei A0 22, 32)					
Zulässige Betriebstemperatur	Regelgarnitur DUPLEX: Sattdampf­temperatur plus 5 K						
Druck ¹ p	[psig]	230	195	160	140	95	80
Temperatur ¹ T	[°F]	-20/100	200	400	600	750	800

1 Grenzwerte für Gehäuse/Haube nach ASME B 16.5

Einsatzgrenzen UNA 46A, Flansch Class 300, Gewindemuffe NPT, Schweißmuffe, Schweißende							
Druck ¹ p	[barÜ]	41,4	34,8	29,2	26,1	24,3	23,9
Temperatur ¹ T	[°C]	-29/20	100	200	300	400	425
Maximal zulässiger Differenzdruck Δ PMX	[bar]	2, 4, 8, 13, 22, 32					
	[psi]	29, 58, 116, 188, 320, 465					
Zulässige Betriebstemperatur	Regelgarnitur DUPLEX: Sattdampf­temperatur plus 5 K						
Druck ¹ p	[psig]	600	510	420	370	355	345
Temperatur ¹ T	[°F]	-20/100	200	400	600	750	800

1 Grenzwerte für Gehäuse/Haube nach ASME B 16.5

Betriebsdaten

Geräte mit Sichthaube:

PN16: maximale Betriebstemperatur 240 °C bei 12,3 bar Betriebsdruck

Class 150: maximale Betriebstemperatur 240 °C bei 12,4 bar Betriebsdruck. Bei einem pH-Wert über 9,0 und einer Medien-Temperatur von über 200 °C muss mit verstärktem Glasabtrag gerechnet werden.

Geräte mit Messelektrode NRG 16–19 oder NRG 16–27, PN40/Class300: maximale Betriebstemperatur 238 °C bei 32 bar Betriebsdruck

Geräte mit Regelgarnitur SIMPLEX-P mit Rollkugel aus Perbunan: maximale Betriebstemperatur 40 °C bei Δ PMX von 16 bar.

Geräte mit Regelgarnitur DUPLEX: Die maximale Betriebstemperatur entspricht der Sattdampf Temperatur +5 K.

Nach AD 2000-Regelwerk ist die Grenztemperatur 300 °C für die Beständigkeit gegen interkristalline Korrosion bei UNA 46A, Werkstoff 1.4408.

Der maximale Differenzdruck Δ PMX des Geräts hängt vom verwendeten Abschlussorgan (AO) ab.

AO	Δ PMX [bar]	Bohrungsdurchmesser [mm]	
		DN 15–25	DN 40–65
2	2	8	15,0
4	4	6	12,5
8	8	4,8	10,0
13	13	4,1	8,5
22	22	3,5	7,0
32	32	3,0	6,5

Herstellererklärung

Einzelheiten zur Konformitätsbewertung nach europäischen Richtlinien finden Sie in unserer Konformitätserklärung oder unserer Herstellererklärung.

Sie können die gültige Konformitätserklärung oder Herstellererklärung unter der folgenden Adresse anfordern:

Hersteller: GESTRA AG
Postfach 10 54 60, D-28054 Bremen

Telefon: +49 (0) 421 35 03 0

Telefax: +49 (0) 421 35 03 393

E-Mail: gestra.ag@flowserve.com

Internet: www.gestra.de

Bei einer mit uns nicht abgestimmten Änderung der Geräte verliert diese Erklärung ihre Gültigkeit.



GESTRA

Weltweite Vertretungen finden Sie unter: www.gestra.de

Österreich

Eichler Flow Technology GmbH

Pernerstorfergasse 5

A-1101 Wien

Tel. 004 31 / 601 64-0

Fax 004 31 / 60 16 46 72

E-Mail info@eichler.at

Web www.eichler.at

Schweiz

André Ramseyer AG

Industriestr. 32

CH-3175 Flamatt

Tel. 00 41 31 / 744 00 00

Fax 00 41 31 / 741 25 55

E-Mail info@ramseyer.ch

Web www.ramseyer.ch

GESTRA AG

Postfach 10 54 60, D-28054 Bremen

Münchener Str. 77, D-28215 Bremen

Telefon 0049 (0) 421 / 35 03 - 0

Telefax 0049 (0) 421 / 35 03 - 393

E-Mail gestra.ag@flowserve.com

Internet www.gestra.de

