

Gewinde-Abzweigstutzen zum Einschweißen

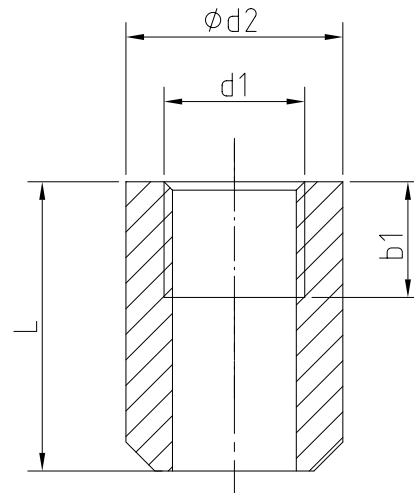
Art. 11-042

branch nipple for welding

DIN 86103-B

Gehäuse: Stahl
 Innenteile: -
 Sitzdichtung: -
 Temperaturbereich:

Body: steel
 Inner parts: -
 Seat sealing: -
 temperature range:



$\phi d1$	$\phi d2$	L	b1	kg								
G1/4	20	20	12	0,03								
G3/8	25	20	12	0,04								
G1/2	30	25	14	0,07								
G3/4	38	25	16	0,12								
G1	45	25	18	0,16								
G1 1/4	57	30	20	0,25								
G1 1/2	62	30	22	0,33								
M12x1,5	20	20	12	0,03								
M16x1,5	23	20	12	0,03								
M18x1,5	25	20	12	0,04								
M20x1,5	30	25	14	0,07								
M27x2	38	25	16	0,12								

Andere Ausführungen:
 Art.-Nr. 11-043 Edelstahl
 Art.-Nr. 11-040 Messing zum Löten
 Art.-Nr. 16-510 CuNi10Fe zum Löten

other types:
 art.-no. 11-043 stainless steel
 art.-no. 11-040 brass for soldering
 art.-no. 16-510 copper nickel for soldering

Sonderlängen auf Anfrage erhältlich.

Special length available on request.

Alle Angaben sind unverbindlich und bleiben technischen Änderungen vorbehalten.
 All data are not binding and subjected to change without notice.



Fritz Barthel Armaturen GmbH & Co. KG

Schnackenburgallee 16
 22525 Hamburg (Germany)

Phone +49 (0) 40 398202-0
 Fax +49 (0) 40 398202-77

E-Mail post@barthel-armaturen.de
 Internet www.barthel-armaturen.de

06.2010