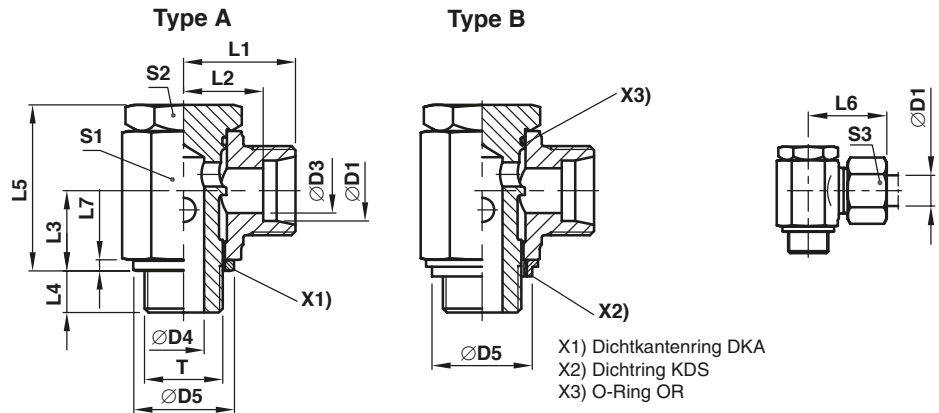


SWVE Zöll. Schwenkverschraubung

SWVE-R EO 24° Anschluss / Zöll. Einschraubzapfen mit metall. Dichtung

SWVE-R-KDS EO 24° Anschluss / Zöll. Einschraubzapfen mit Weichdichtung



Bau-Reihe	D1	T	D3	D4	DKA D5	KDS D5	L1	L2	L3	L4	L5	L6	L7	S1	S2	S3	Gewicht g/1 St.	Type A Bestellzeichen* metall. Dichtung	Type B Bestellzeichen* Weichdichtung	PN (bar) ¹⁾ CF
LL ²⁾	04	G 1/8 A	3,0	5,0	14	15	15,5	11,5	10,0	6	21,0	21	2,5	14	14	10	28	SWVE04LLROMD	SWVE04LLRKDSOMD	63
	06	G 1/8 A	4,5	5,0	14	15	15,5	10,0	10,0	6	21,5	22	2,5	14	14	12	28	SWVE06LLROMD	SWVE06LLRKDSOMD	63
	08	G 1/8 A	6,0	5,0	14	15	16,5	11,0	10,0	6	21,0	23	2,5	14	14	14	30	SWVE08LLROMD	SWVE08LLRKDSOMD	63
L ³⁾	06	G 1/8 A	4,0	5,0	14	15	17,5	10,5	10,0	6	21,0	25	2,5	14	14	14	31	SWVE06LROMD	SWVE06LRKDSOMD	160
	08	G 1/4 A	6,0	6,5	18	19	20,0	13,0	13,0	9	27,0	28	3,0	19	19	17	65	SWVE08LROMD	SWVE08LRKDSOMD	160
	10	G 1/4 A	8,0	6,5	18	19	21,0	14,0	13,0	9	27,0	29	3,0	19	19	19	66	SWVE10LROMD	SWVE10LRKDSOMD	160
	12	G 3/8 A	10,0	8,5	22	22	22,5	15,5	15,0	9	32,0	30	3,0	22	22	22	102	SWVE12LROMD	SWVE12LRKDSOMD	100
	15	G 1/2 A	12,0	11,0	26	27	26,0	19,0	18,0	11	37,5	34	4,5	27	27	27	171	SWVE15LROMD	SWVE15LRKDSOMD	100
	18	G 1/2 A	15,0	13,0	26	27	28,0	20,5	21,5	11	44,5	37	4,5	30	27	32	249	SWVE18LROMD	SWVE18LRKDSOMD	100
	22	G 3/4 A	19,0	18,0	32	33	33,0	25,5	24,0	13	49,0	42	3,5	36	32	36	349	SWVE22LROMD	SWVE22LRKDSOMD	100
	28	G 1 A	24,0	22,0	39	40	39,5	32,0	30,5	14	66,5	49	3,5	50	46	41		SWVE28LROMD	SWVE28LRKDSOMD	100
	35	G 1 1/4 A	30,0	29,0	49	50	46,5	36,0	35,5	16	76,0	58	3,5	60	55	50		SWVE35LROMD	SWVE35LRKDSOMD	100
	42	G 1 1/2 A	36,0	35,0	55	56	51,5	40,5	40,5	18	86,0	63	3,5	70	60	60		SWVE42LROMD	SWVE42LRKDSOMD	100
S ⁴⁾	06	G 1/4 A	4,0	6,5	18	19	22,0	15,0	13,0	9	27,0	30	3,0	19	19	17	69	SWVE06SROMD	SWVE06SRKDSOMD	160
	08	G 1/4 A	5,0	6,5	18	19	22,0	15,0	13,0	9	27,0	30	3,0	19	19	19	73	SWVE08SROMD	SWVE08SRKDSOMD	160
	10	G 3/8 A	7,0	8,5	22	22	23,5	16,0	15,0	9	32,0	32	3,0	22	22	22	108	SWVE10SROMD	SWVE10SRKDSOMD	100
	12	G 3/8 A	8,0	8,0	22	22	24,5	17,0	18,0	9	37,0	33	3,0	24	24	24	147	SWVE12SROMD	SWVE12SRKDSOMD	100
	14	G 1/2 A	10,0	11,0	26	27	28,0	20,0	18,0	11	37,5	38	4,5	27	27	27	177	SWVE14SROMD	SWVE14SRKDSOMD	100
	16	G 1/2 A	12,0	13,0	26	27	30,0	21,5	21,5	11	44,5	40	4,5	30	27	30	249	SWVE16SROMD	SWVE16SRKDSOMD	100
	20	G 3/4 A	16,0	18,0	32	33	35,0	24,5	24,0	13	49,0	46	3,5	36	32	36	359	SWVE20SROMD	SWVE20SRKDSOMD	100
	25	G 1 A	20,0	22,0	39	40	43,5	31,5	30,5	14	66,5	56	3,5	50	46	46		SWVE25SROMD	SWVE25SRKDSOMD	100
	30	G 1 1/4 A	25,0	29,0	49	50	50,5	37,0	35,5	16	76,0	64	3,5	60	55	50		SWVE30SROMD	SWVE30SRKDSOMD	100
	38	G 1 1/2 A	32,0	35,0	55	56	57,5	41,5	40,5	18	86,0	72	3,5	70	60	60		SWVE38SROMD	SWVE38SRKDSOMD	100

1) Druckwert genannt = Artikel lieferbar

2) LL = Sehr leichte Baureihe; 3) L = Leichte Baureihe; 4) S = Schwere Baureihe

$$\frac{\text{PN (bar)}}{10} = \text{PN (MPa)}$$

*Ergänzen Sie bitte die Bestellzeichen mit den Kennbuchstaben für das gewünschte Material.

Bestellzeichen-Ergänzungen			
Material	Kennbuchstaben Oberfläche und Material	Beispiel	Standard-Dichtungswerkstoff (keine zusätzl. Kennbuchstaben erforderlich)
Stahl, verzinkt, Cr(VI)-frei	CF	SWVE16SROMDCF	NBR
Stahl, verzinkt, Cr(VI)-frei	CF	SWVE16SRKDSOMDCF	NBR