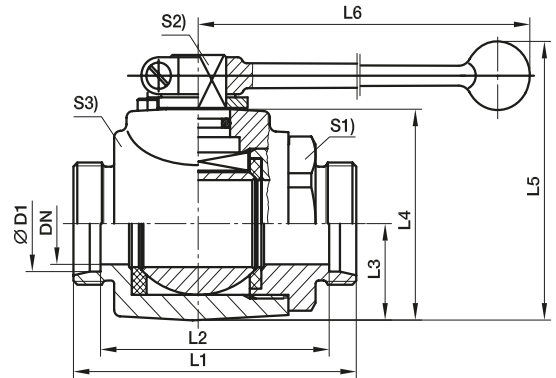
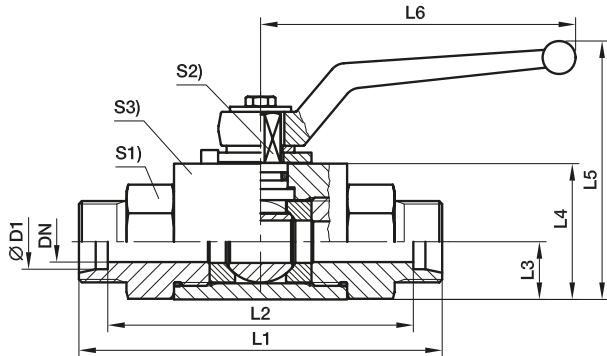
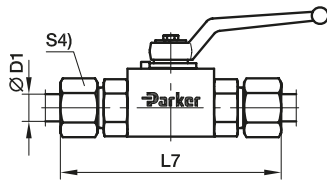


**KH 2/2-Wege Kugelhahn Stahl**

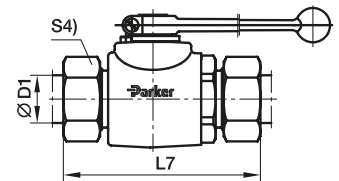
EO 24° Anschluss / EO 24° Anschluss



DN 4-25



DN 32-40



Bau-Reihe	D1	DN	L1	L2	L3	L4	L5	L6	L7	S1	S2	S3	S4	Gewicht g/1 St.	Bestellzeichen*	PN (bar) <sup>1)</sup>
L <sup>3)</sup>	06	4	67	53	10,0	25	55,0	76	82	19	7	20	14	195	<b>KH06LX</b>	500
	08	6	67	53	10,0	25	55,0	76	82	19	7	20	17	190	<b>KH08LX</b>	500
	10	8	75	61	14,5	35	68,0	100	90	24	8	30	19	420	<b>KH10LX</b>	500
	12	10	75	61	14,5	35	68,0	100	90	24	8	30	22	410	<b>KH12LX</b>	500
	15	12	83	69	17,0	40	92,0	112	99	30	10	35	27	631	<b>KH15LX</b>	500
	18	16	82	67	20,0	45	105,0	166	99	36	11	45	32	850	<b>KH18LX</b>	400
	22	20	99	84	24,0	55	113,0	187	116	41	14	45	36	1210	<b>KH22LX</b>	400
	28	25	108	93	26,0	60	118,0	187	126	50	14	55	41	1750	<b>KH28LX</b>	400
	35	25	116	95	26,0	60	118,0	187	138	50	14	55	50	1820	<b>KH35LXDN25</b>	400
	35	32	121	100	36,5	80	180,5	320	143	60	17	73	50	3158	<b>KH35LX</b>	315
S <sup>4)</sup>	42	25	121	99	26,0	60	118,0	187	144	55	14	55	60	1940	<b>KH42LXDN25</b>	400
	42	40	118	96	42,5	90	190,5	320	141	70	17	85	60	3788	<b>KH42LX</b>	315
	08	4	73	59	10,0	25	55,0	76	88	19	7	20	19	214	<b>KH08SX</b>	500
	10	6	73	58	10,0	25	55,0	76	90	19	7	20	22	220	<b>KH10SX</b>	500
	12	8	77	62	14,5	35	68,0	100	94	24	8	30	24	430	<b>KH12SX</b>	500
	14	10	81	65	14,5	35	68,0	100	100	24	8	30	27	440	<b>KH14SX</b>	500
	16	12	87	70	17,0	40	92,0	112	106	30	10	35	30	649	<b>KH16SX</b>	500
	20	16	90	69	20,0	45	105,0	166	112	36	11	45	36	900	<b>KH20SX</b>	400
	25	20	107	83	24,0	55	113,0	187	131	41	14	45	46	1290	<b>KH25SX</b>	400
	30	25	120	93	26,0	60	118,0	187	146	50	14	55	50	1880	<b>KH30SX</b>	400
38	25	134	102	26,0	60	118,0	187	163	55	14	55	60	1950	<b>KH38SXDN25</b>	400	
38	32	127	95	36,5	80	180,5	320	156	60	17	73	60	3266	<b>KH38SX</b>	315	

<sup>1)</sup> Druckwert genannt = Artikel lieferbar

<sup>3)</sup> L = Leichte Baureihe; <sup>4)</sup> S = Schwere Baureihe

$\frac{PN (bar)}{10} = PN (MPa)$

Bestellzeichen-Ergänzungen			
Material	Kennbuchstaben Oberfläche und Material	Beispiel	Standard-Dichtungswerkstoff (keine zusätzl. Kennbuchstaben erforderlich)
Stahl, verzinkt, Cr(VI)-frei	CF	KH06LCFX	POM / NBR
Stahl	DIN 50938-FE//A/T4	KH06LX	POM / NBR