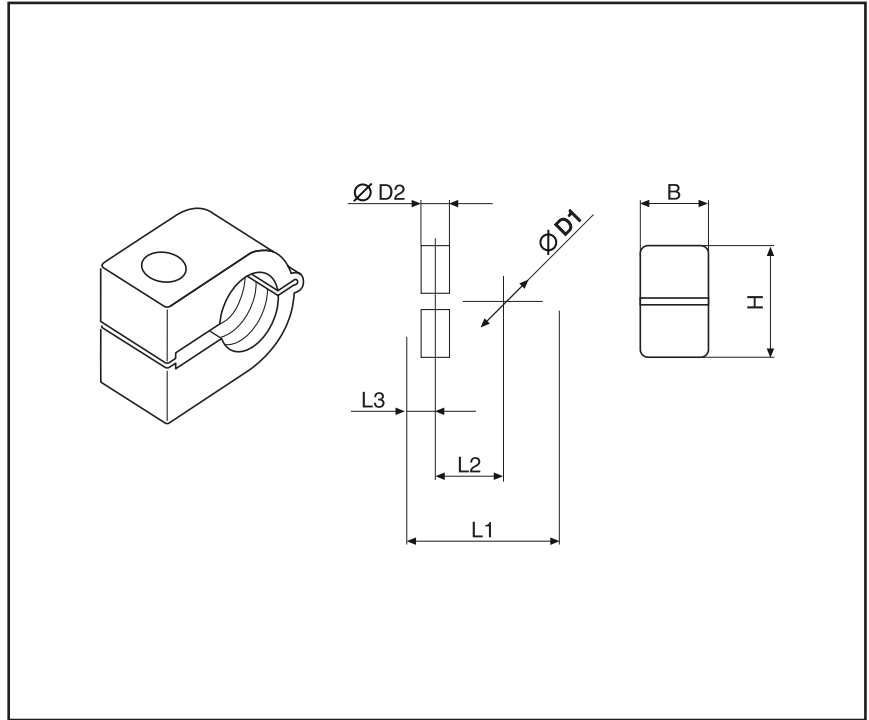


Rohrschellen-Serie O



Bestellzeichen für Rohrschelle:

Polypropylen **ROP***
Polyamid **RON***

* ergänzen mit Größe und Durchmesser
(z. B. ROP 106X)

Standard-Packung 200 Stück.

Anwendungsbereiche:

- Drucklufttechnik
 - Fahrzeugbau
 - Maschinenbau
 - Mess- und Regeltechnik
 - Werkzeugmaschinenbau
- auch geeignet für Kabel und Schläuche.

Schellen- größe	mm	Rohr A.D.		Bestellzeichen		L1	L2	L3	B	H	Ø D2
		mm	Zoll	Polypropylen ROP	Polyamid RON						
1	6,0			ROP 106X	RON 106X	22	9	7	14,5	13,5	6,5
	6,4		1/4	ROP 106.4X	RON 106.4X						
	8,0			ROP 108X	RON 108X						
2	8,0			ROP 208X	RON 208X	27	11	7	14,5	18,5	6,5
	9,5		3/8	ROP 209.5X	RON 209.5X						
	10,0	1/8		ROP 210X	RON 210X						
	12,0		1/2	ROP 212X	RON 212X						
	12,7			ROP 212.7X	RON 212.7X						
3	10,0	1/8		ROP 310X	RON 310X	33	15	7	14,5	23,5	6,5
	12,0		1/2	ROP 312X	RON 312X						
	12,7			ROP 312.7X	RON 312.7X						
	13,5	1/4		ROP 313.5X	RON 313.5X						
	14,0			ROP 314X	RON 314X						
	15,0		5/8	ROP 315X	RON 315X						
	16,0			ROP 316X	RON 316X						
4	14,0			ROP 414X	RON 414X	40	19	6	14,5	30,5	6,5
	15,0		5/8	ROP 415X	RON 415X						
	16,0	3/8		ROP 416X	RON 416X						
	17,2			ROP 417.2X	RON 417.2X						
	18,0		3/4	ROP 418X	RON 418X						
	19,0			ROP 419X	RON 419X						
	20,0			ROP 420X	RON 420X						
	21,3	1/2		ROP 421.3X	RON 421.3X						
	22,0			ROP 422X	RON 422X						